

# Particolari costruttivi

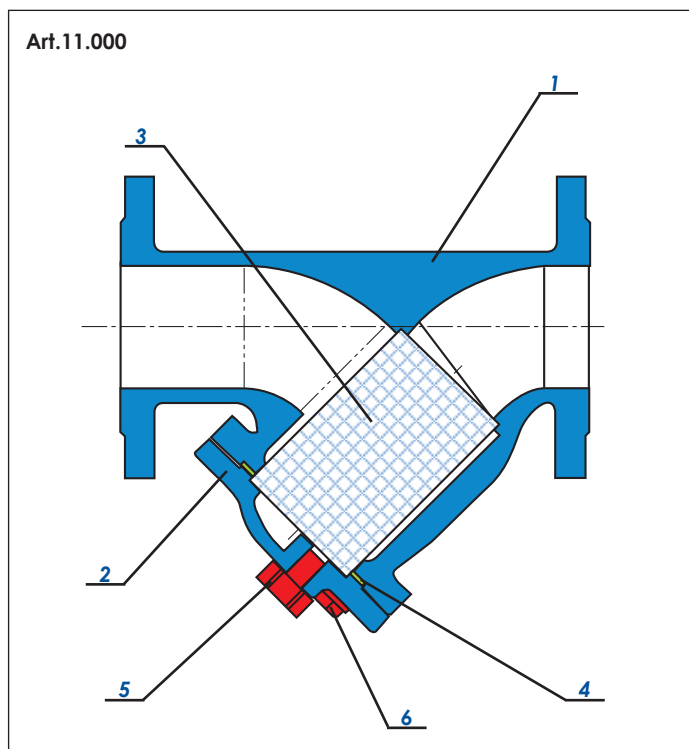
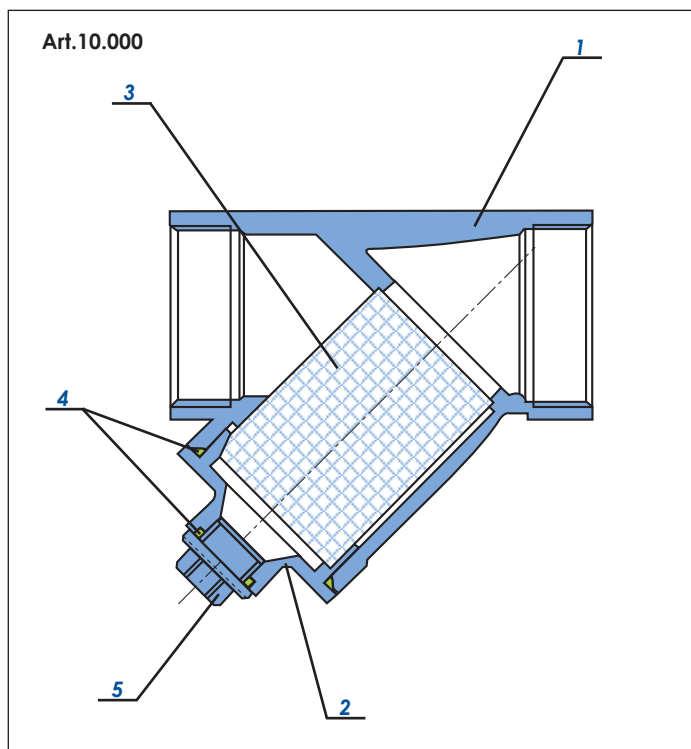
## Filtri a Y

Serie 10.000

Serie 11.000

I dati e le caratteristiche del presente depliant sono forniti a titolo indicativo. La Brandoni S.p.A. si riserva di modificare una o più caratteristiche delle valvole senza preavviso.

DT083  
P.C.10-11/09-2009/I



		10.000	11.000
N°	Den.	Q.tà	
1	Corpo	1	AISI 316
2	Coperchio	1	AISI 316
3	Filtro	1	AISI 316
4	Guarnizione	1	PTFE
5	Tappo	1	AISI 316
6	Vite	4 - 8	-
			Chisa GG25
			Chisa GG25
			AISI 304
			EPDM
			Acciaio
			C40 zincato

Sede: Via Novara, 199 - 28078 Romagnano Sesia (No) ITALY  
Tel. 0163 8281 11 - Fax 0163 8281 30  
Internet: www.brandoni.it

