

SERIE 08

Giunti elastici in gomma

- Per impianti idrici, condizionamento/riscaldamento, applicazioni industriali ed agricole, aria compressa. Impianti di pompaggio

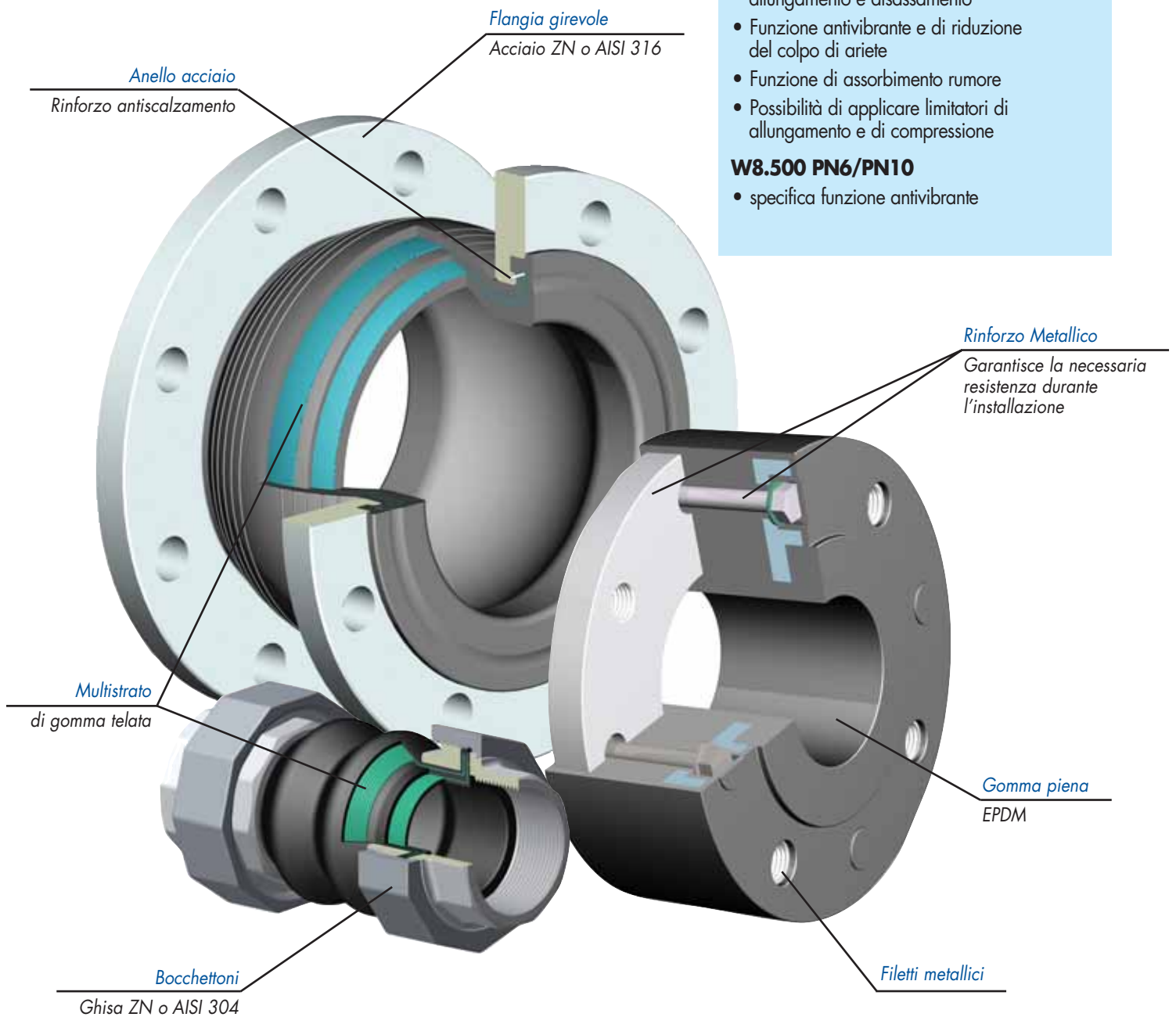
T8 Filettato

F8 Flangiato

- Funzione di protezione degli impianti ai movimenti di: compressione, flessione, allungamento e disassamento
- Funzione antivibrante e di riduzione del colpo di ariete
- Funzione di assorbimento rumore
- Possibilità di applicare limitatori di allungamento e di compressione

W8.500 PN6/PN10

- specifica funzione antivibrante



Sede: Via Novara, 199 - 28078 Romagnano Sesia (No) ITALY
Tel. 0163 8281 11 - Fax 0163 8281 30
Sede logistica: Via Fantoli 15/1/i - Milano -
Tel. 02 58 010 514 - Fax 02 58 018 264
Internet: www.brandoni.it



SERIE 08

Giunti elastici in gomma

Pressione:

16 bar fino a DN 300

10 bar da DN 350 a DN 600

Temperatura:

vedi diagramma pressione/temperatura

articoli disponibili

Art. F8.0

• Flangiato

- PN10/16
- Conforme alla Circolare 102 del Min. della Sanità 2/12/78 per la migrazione in acqua potabile

F8.000

- Flange: Acciaio ZN
- T° da -10 a 90°C

corpo:

Neoprene

F8.020

- Flange: AISI 316
- T° da -10 a 90°C



Art. F8.500

• Flangiato

PN10/16

F8.500

- Flange: Acciaio ZN
- T° da -10 a 90°C

corpo:

EPDM



Art. T8.0

• Filettato

- Conforme alla Circolare 102 del Min. della Sanità 2/12/78 per la migrazione in acqua potabile

T8.000

- Bocchettoni: Acciaio ZN
- T° da -10 a 90°C

corpo:

Neoprene

T8.010

- Bocchettoni: AISI 304
- T° da -10 a 90°C



• Filettato/Flangiato

- Conforme alla Circolare 102 del Min. della Sanità 2/12/78 per la migrazione in acqua potabile

T8.000 TF

- Materiali connessioni: Acciaio ZN e Ghisa ZN
- T° da -10 a 90°C

corpo:

Neoprene



Art. W8.5

• Antivibrante

PN6/PN10

W8.500 (ex F8.500)

- T° da -10 a 100°C

corpo:

EPDM



SERIE 08

Giunti elastici in gomma

Pressione:

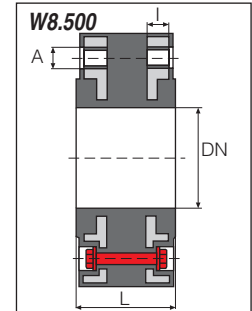
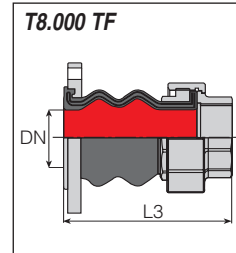
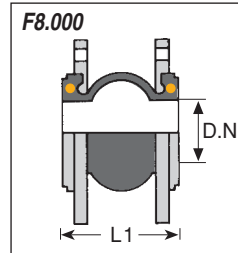
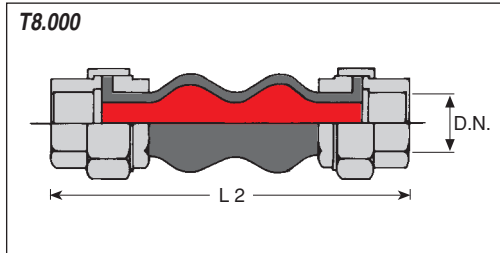
16 bar fino a DN 300

10 bar da DN 350 a DN 600

Temperatura:

vedi diagramma pressione/temperatura

dati tecnici



Dimensioni (in mm) T8.000 - F8.000 - T8.000TF

DN	15	20	25	32	40	50	65	80	100	125	150	200	250	300	350	400	450	500	600
Scartamento lunghezza libera (mm)																			
L1	-	-	93	93	93	99	108	116	129	142	156	177	206	217	266	266	200	200	250
L2	165	165	175	186	186	200	218	260	294	-	-	-	-	-	-	-	-	-	-
L3	-	-	-	143	143	150	164	193	-	-	-	-	-	-	-	-	-	-	-
compressione (mm)																			
Δ L1	-	-	8	8	8	8	12	12	18	18	18	25	25	25	25	25	19	19	19
Δ L2	25	25	25	25	25	25	25	25	25	-	-	-	-	-	-	-	-	-	-
Δ L3	-	-	-	12	12	12	12	12	-	-	-	-	-	-	-	-	-	-	-
allungamento (mm)																			
Δ L1	-	-	4	4	4	5	6	6	10	10	10	14	14	14	16	16	13	13	13
Δ L2	6	6	6	6	6	6	6	6	6	-	-	-	-	-	-	-	-	-	-
Δ L3	-	-	-	6	6	6	6	6	-	-	-	-	-	-	-	-	-	-	-
spostamento laterale (mm)																			
T8.000 ±	23	23	23	23	23	23	23	23	23	-	-	-	-	-	-	-	-	-	-
F8.000 ±	-	-	8	8	8	8	10	10	12	12	12	22	22	22	22	22	19	19	19
T8.000TF ±	-	-	-	12	12	12	12	12	-	-	-	-	-	-	-	-	-	-	-
flessione angolare (gradi)																			
T8.000 ±	35	35	30	30	30	20	15	15	15	-	-	-	-	-	-	-	-	-	-
F8.000 ±	-	-	15	15	15	15	15	15	15	15	15	15	15	15	15	15	15	15	15
T8.000TF ±	-	-	-	15	15	15	15	15	-	-	-	-	-	-	-	-	-	-	-
Peso (KG)																			
T8.000	-	0,58	0,65	1,25	1,65	2,50	3,50	5,0	-	-	-	-	-	-	-	-	-	-	-
F8.000	-	-	-	3,0	3,5	4,5	5,0	6,0	7,5	10,0	12,0	16,5	21,5	26,0	40,0	50,0	53,0	63,0	86,0

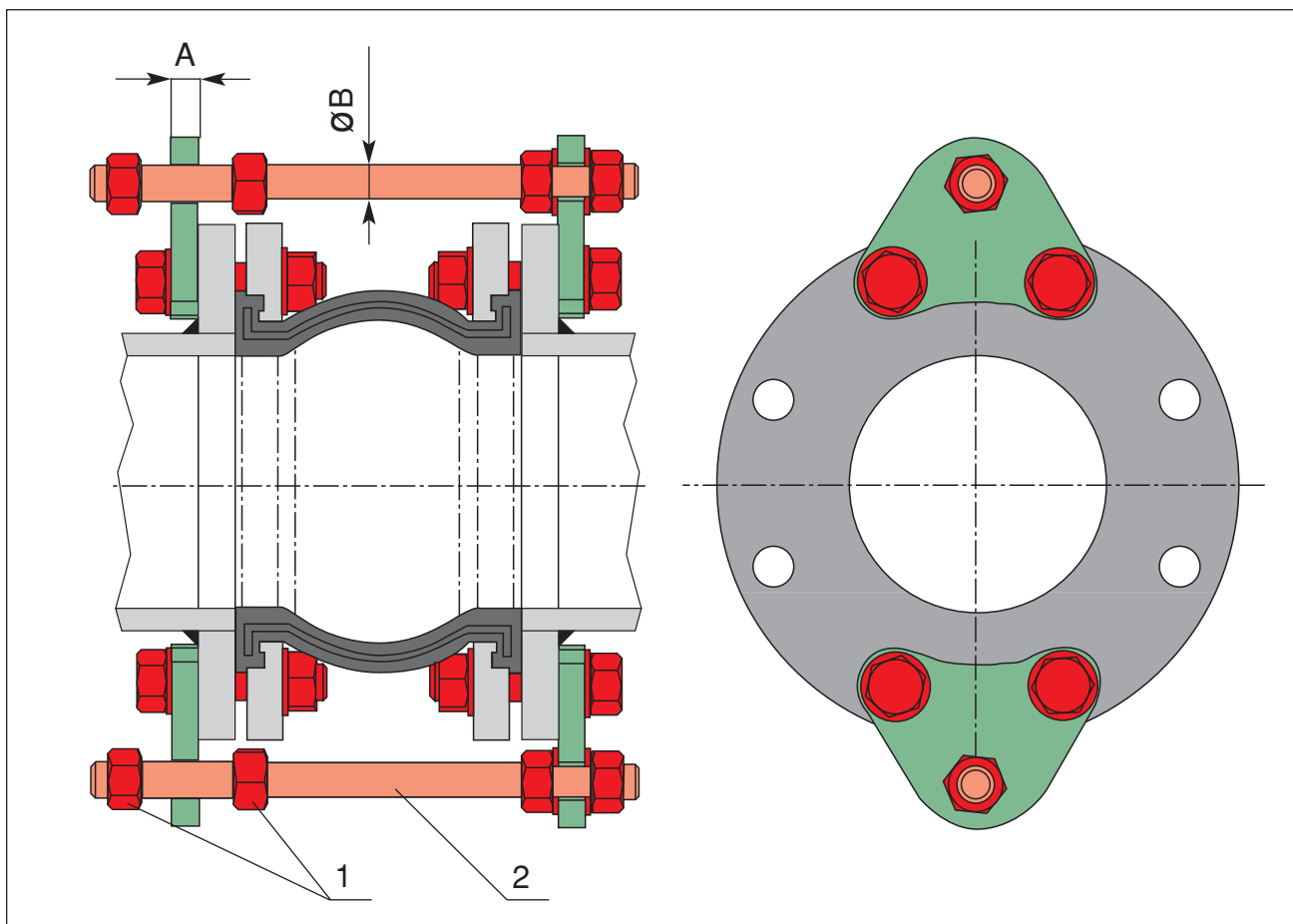
Dimensioni (mm) W8.500

DN	20	25	32	40	50	65	80	100	125	150	200
DIN PN 6											
A	4 x M10	4 x M10	4 x M12	4 x M12	4 x M12	4 x M12	4 x M16	4 x M16	8 x M16	8 x M16	8 x M16
I	14	16	16	16	16	16	18	18	18	18	20
L (lunghezza libera)	70	70	70	70	70	70	70	70	70	70	90
Peso											
Kg	1,3	1,6	2,3	2,8	3,2	3,7	5,7	6,7	8,1	10,1	14
DIN PN 10											
A	4 x M12	4 x M12	4 x M16	4 x M16	4 x M16	4 x M16	8 x M16	8 x M16	8 x M16	8 x M20	8 x M20
I	14	16	16	16	16	16	18	18	18	18	20
L (lunghezza libera)	70	70	70	70	70	70	70	70	70	70	90
Peso											
Kg	1,8	2,4	3,4	3,9	4,5	5,5	5,8	6,9	9,1	11,3	16,7

SERIE 08

Giunti elastici in gomma

limitatori di allungamento



DN	15/20	25	32	40	50	65	80	100	125	150	200	250	300	350	400	450	500	600	
	1/2	3/4	1	1 1/4	1 1/2	2	2 1/2	3	4	5	6	8	10	12	14	16	18	20	24
N. aste	2	2	2	2	2	2	2	2	2	2	2	2	2	2	2	2	2	2	2
B	12	12	12	12	16	16	16	16	16	16	22	22	25	25	32	32	32	32	32
A	9	9	9	9	9	9	9	9	9	12	12	18	18	18	20	20	20	20	20

I limitatori di espansione sono disponibili sugli articoli F8.000 e F8.500

Regolando la posizione dei dadi (1) sull'asta (2), si fissa il massimo di allungamento e/o compressione consentito al giunto. I limitatori di allungamento sono raccomandati in presenza di pompe o altri dispositivi montati su molle e elementi non ancorati o non supportati, e quando gli spostamenti eccedono i valori ammessi, indicati nelle specifiche del prodotto.

I dati e le caratteristiche del presente depliant sono forniti a titolo indicativo.

La Brandoni S.p.A. si riserva di modificare una o più caratteristiche delle valvole senza preavviso.

Serie 08/12-2005/1