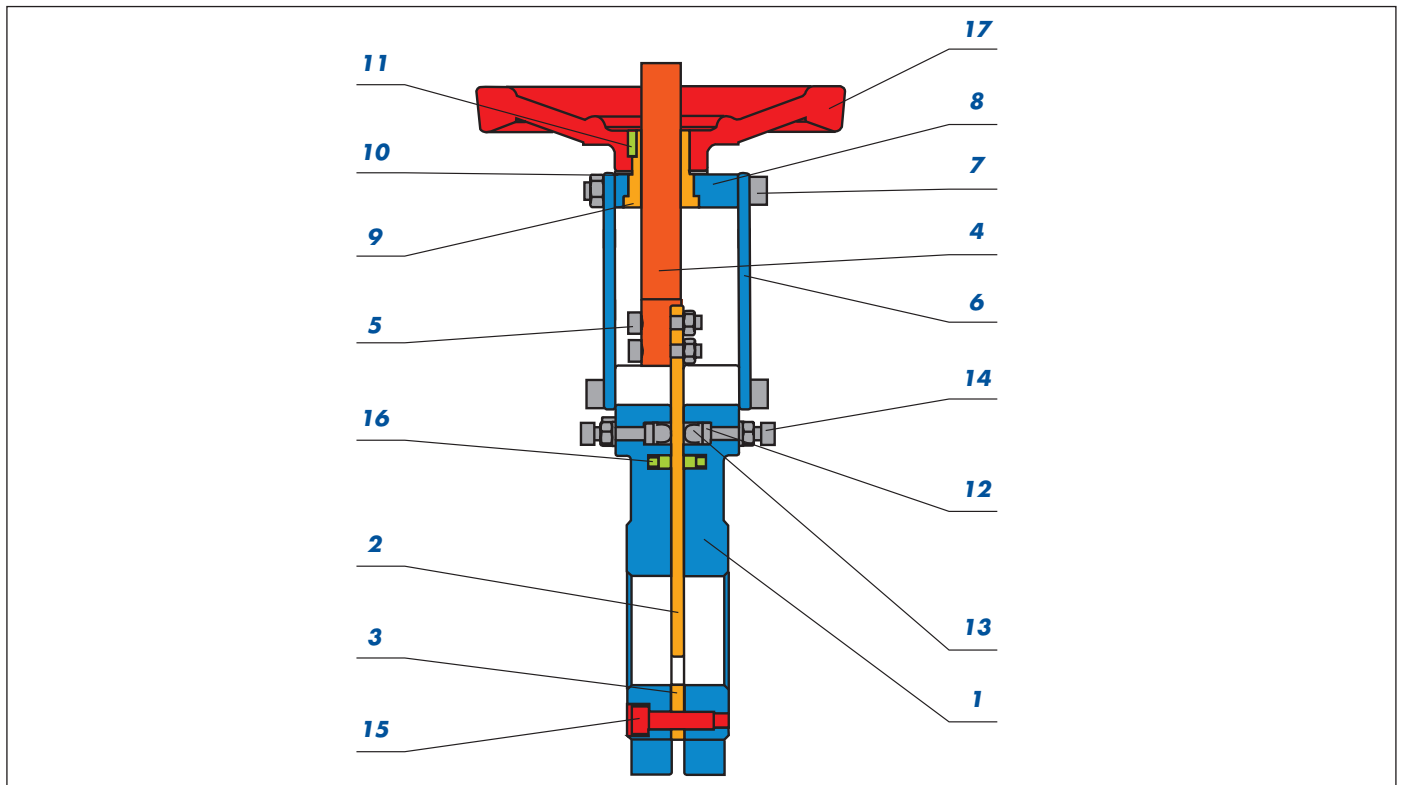


Particolari costruttivi

Valvole a ghigliottina

Serie 18.000



Con riduttore Con attuttore pneumatico			18.000 18.000D	18.001 18.001D	18.002 18.002D	18.003 18.003D	18.006 18.006D	18.009 18.009D
N°	Den.	Q.tà						
1	Corpo	1	Ghisa G25					
2	Ghigliottina	1	AISI 316					
3	Sede	1	Butile	NBR	Viton®	PTFE	Metal/Metal	EPDM
4	Stelo	1	AISI 303					
5	Bulloni	2	AISI 304					
6	Colonna	2	Fe 360 B					
7	Vite	4	AISI 304					
8	Supporto	1	F-1111					
9	Bussola	1	Bronzo					
10	Rondella	1	Bronzo					
11	Prigioniero	1	AISI 304					
12	Premiguarnizione	2	AISI 316					
13	Guarnizione	2	Butile					
14	Vite	2	AISI 304					
15	Vite	1	AISI 304					
16	Raschiatore	2						
17	Comando	1	Manuale/Riduttore/Pneumatico/Elettrico					

Sede: Via Novara, 199 - 28078 Romagnano Sesia (No) ITALY
 Tel. 0163 8281 11 - Fax 0163 8281 30
 Sede logistica: Via Fantoli 15/1/i - Milano -
 Tel. 02 58 010 514 - Fax 02 58 018 264
 Internet: www.brandoni.it



I dati e le caratteristiche del presente depliant sono forniti a titolo indicativo. La Brandoni S.p.A. si riserva di modificare una o più caratteristiche delle valvole senza preavviso.

DT090
P.C.18.000/12-2005/1

Particolari costruttivi

Valvole a ghigliottina

Serie 18.000

Con riduttore Con attuttore pneumatico			18.400 18.400D	18.401 18.401D	18.402 18.402D	18.403 18.403D	18.409 18.409D	18.835 18.835D	18.836 18.836D	18.838 18.838D
N°	Den.	Q.tà								
1	Corpo	1	WCB				AISI 304 L	AISI 316 TI		
2	Ghigliottina	1	AISI 316				AISI 304 L	AISI 316 TI		
3	Sede	1	Butile	NBR	Viton®	PTFE	EPDM	Gomma	Metal/Metal	Poliuretano
4	Stelo	1					AISI 303			
5	Bulloni	2					AISI 304			
6	Colonna	2					Fe 360 B			
7	Vite	4					AISI 304			
8	Supporto	1					F-1111			
9	Bussola	1					Bronzo			
10	Rondella	1					Bronzo			
11	Prigioniero	1					AISI 304			
12	Premiguarnizione	2					AISI 316			
13	Guarnizione	2					Butile			
14	Vite	2					AISI 304			
15	Vite	1					AISI 304			
16	Raschiatore	2								
17	Comando	1	Manuale/Riduttore/Pneumatico/Elettrico							

Con riduttore Con attuttore pneumatico			18.601 18.601D	18.602 18.602D	18.603 18.603D	18.606 18.606D	18.607 18.607D	18.609 18.609D	18.256 18.256D	18.376 18.376D
N°	Den.	Q.tà								
1	Corpo	1	AISI 316					Duplex	Hastelloy	
2	Ghigliottina	1	AISI 316					Duplex	Hastelloy	
3	Sede	1	NBR	Viton®	PTFE	Metal/Metal	Silicone b.	EPDM	Metal/Metal	
4	Stelo	1					AISI 303			
5	Bulloni	2					AISI 304			
6	Colonna	2					Fe 360 B			
7	Vite	4					AISI 304			
8	Supporto	1					F-1111			
9	Bussola	1					Bronzo			
10	Rondella	1					Bronzo			
11	Prigioniero	1					AISI 304			
12	Premiguarnizione	2					AISI 316			
13	Guarnizione	2					Butile			
14	Vite	2					AISI 304			
15	Vite	1					AISI 304			
16	Raschiatore	2								
17	Comando	1	Manuale/Riduttore/Pneumatico/Elettrico							

Varianti			18X600 18X000D	18X601 18X601D	18X602 18X602D	18X603 18X603D	18X606 18X606D	18X607 18X607D	18X609 18X609D
N°	Den.	Q.tà							
6	Colonna	2	AISI 316						

Sede: Via Novara, 199 - 28078 Romagnano Sesia (No) ITALY
Tel. 0163 8281 11 - Fax 0163 8281 30
Sede logistica: Via Fantoli 15/1/i - Milano -
Tel. 02 58 010 514 - Fax 02 58 018 264
Internet: www.brandoni.it

