

SERIE 19

Valvola a ghigliottina Unidirezionale - MUV

valvole
a
ghigliottina

Vite esterna standard
interna a richiesta

Flangia ISO 5210

permette il montaggio di
attuatori a valvola già
installata sull'impianto

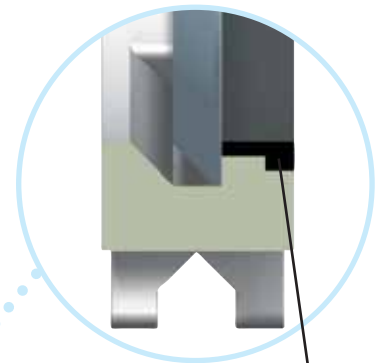
• Per impianti idrici, acque di scarico, impianti di depurazione, industria cartaria, chimica, saccarifica e conciaria.

Idonea ad intercettare fanghi, fluidi viscosi, densi, solidi, polveri, chips di materie plastiche.

- Disponibile da DN50 a DN1000.
- A passaggio totale.
- Flangiata PN10 standard o ASA150.
- Minimo ingombro, adatta per montaggio tra 2 controflangie.
- Adatta per regolazione e intercettazione.
- Possibilità di montaggio di attuatori elettrici, pneumatici, manuali, comando a catena, prolunghe, finecorsa e comando a leva.
- Possibilità di applicare un deflettore conico.
- Possibilità di montaggio diaframma di regolazione triangolare, pentagonale ecc.

Colonne AISI 303 standard

a richiesta AISI 316 o in
esecuzione stagna



Facile sostituzione

della guarnizione di tenuta.
(NBR, EPDM, VITON, PTFE)

Viti di registrazione
della tenuta sulla lama

Costruzione in unico blocco

Fori flangia filettati
(tipo LUG)

Sede: Via Novara, 199 - 28078 Romagnano Sesia (No) ITALY
Tel. 0163 8281 11 - Fax 0163 8281 30
Sede logistica: Via Fantoli 15/1/i - Milano -
Tel. 02 58 010 514 - Fax 02 58 018 264
Internet: www.brandoni.it



SERIE 19

Valvola a ghigliottina Unidirezionale - MUV

Pressione: da 0 a 10 Bar variabile secondo DN (vedi tabella)



articoli disponibili

Art. 19.0

corpo:

Ghisa G25

lente:

AISI 316

- Per impianti idrici, acque dense, pasta carta, solidi viscosi non aggressivi

19.000

- Tenuta: Butile
- T° da -20 a 80°C

19.001

- Tenuta NBR
- T° da -20 a 110°C

19.002

- Tenuta: Viton ®
- T° da -20 a 200°C

- Finitura superficiale: vernice epossidica Blu RAL 5017

19.003

- Tenuta: PTFE
- T° da -20 a 220°C

19.006

- Tenuta: Metallo/Metallo
- T° da -20 a 300°C

19.009

- Tenuta: EPDM
- da -20 a 100°C

Art. 19.4

corpo:

WCB

lente:

AISI 316

- Per impianti idrici, acque dense, pasta carta, solidi viscosi non aggressivi

19.400

- Tenuta: Butile
- T° da -20 a 80°C

19.401

- Tenuta NBR
- T° da -20 a 110°C

19.402

- Tenuta: Viton ®
- T° da -20 a 200°C

- Finitura superficiale: vernice epossidica Blu RAL 5017

19.403

- Tenuta: PTFE
- T° da -20 a 220°C

19.409

- Tenuta: EPDM
- da -20 a 100°C

Art. 19.6

corpo:

AISI 316

lente:

AISI 316

- Per impianti chimici industriali, alimentari e fluidi aggressivi

19.601

- Tenuta NBR
- T° da -20 a 110°C

19.602

- Tenuta: Viton ®
- T° da -20 a 200°C

19.603

- Tenuta: PTFE
- T° da -20 a 220°C

19.606

- Tenuta: Metallo/Metallo
- T° da -20 a 350°C

19.607

- Tenuta: Silicone bianco
- da -20 a 120°C

19.609

- Tenuta: EPDM
- da -20 a 100°C

SERIE 19

Valvola a ghigliottina Unidirezionale - MUV

Pressione: da 0 a 10 Bar variabile secondo DN (vedi tabella)

articoli disponibili

Art. 19X6

colonne: **AISI 316**

Disponibili per tutte le valvole con corpo AISI

Art. 19.2

corpo: **DUPLEX**

lente: **DUPLEX**

- Per alte temperature e fumi

19.256

- Tenuta Metallo/Metallo
- T° da -20 a 400°C

Art. 19.3

corpo: **HASTELLOY**

lente: **HASTELLOY**

- Per alte temperature e fumi

19.376

- Tenuta Metallo/Metallo
- T° da -20 a 500°C

Art. 19.8

corpo: **AISI 316 TI**

lente: **AISI 316 TI**

- Per fluidi abrasivi

19.835

- Tenuta: Gomma naturale
- da -20 a 70°C

19.836

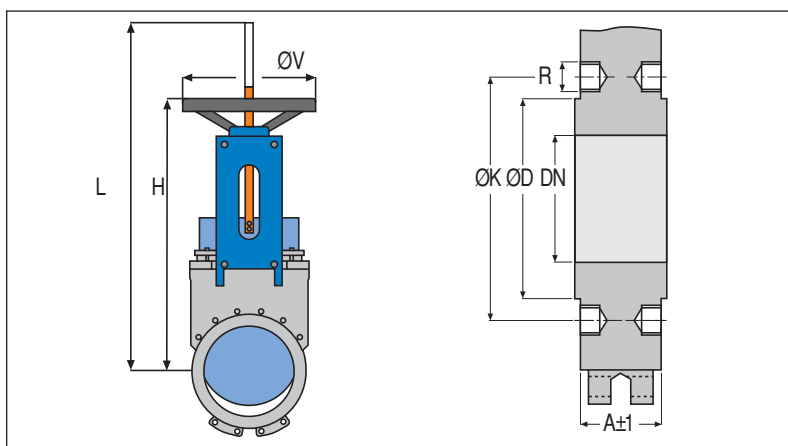
- Tenuta Metallo/Metallo
- T° da -20 a 350°C

SERIE 19

Valvola a ghigliottina Unidirezionale - MUV

Pressione: da 0 a 10 Bar variabile secondo DN (vedi tabella)

dati tecnici



Per ulteriori informazioni richiedere:

- curve perdite di carico
- istruzioni ed avvertenze per l'installazione
- curva pressione temperatura
- tabella componenti e materiali

DIMENSIONI (mm)

DN	50	65	80	100	125	150	200	250	300	350	400	450	500	600
A±1	43	43	50	50	50	60	60	70	70	80	90	90	95	105
H	293	323	359	387	437	537	647	737	874	926	1015	1110	1206	1374
ØK	125	145	160	180	210	240	295	350	400	460	515	565	620	725
ØD	100	120	135	158	188	212	268	320	370	430	482	532	585	685
R	M-16	M-16	M-16	M-16	M-16	M-20	M-20	M-20	M-20	M-20	M-24	M-24	M-24	M-27
L	335	380	425	473	548	667	827	967	1146	1248	1387	1548	1721	1989
ØV	175	175	225	225	225	300	300	300	400	400	400	400	600	600

PESO (Kg)

	5	6	9	11	13	22	33	53	65	118	133	203	223	298
--	---	---	---	----	----	----	----	----	----	-----	-----	-----	-----	-----

Pressione di lavoro (Bar)

DN	50	65	80	100	125	150	200	250	300	350	400	500	600	700	800
Bar	10	10	10	10	10	10	8	8	6	6	5	5	4	3	2