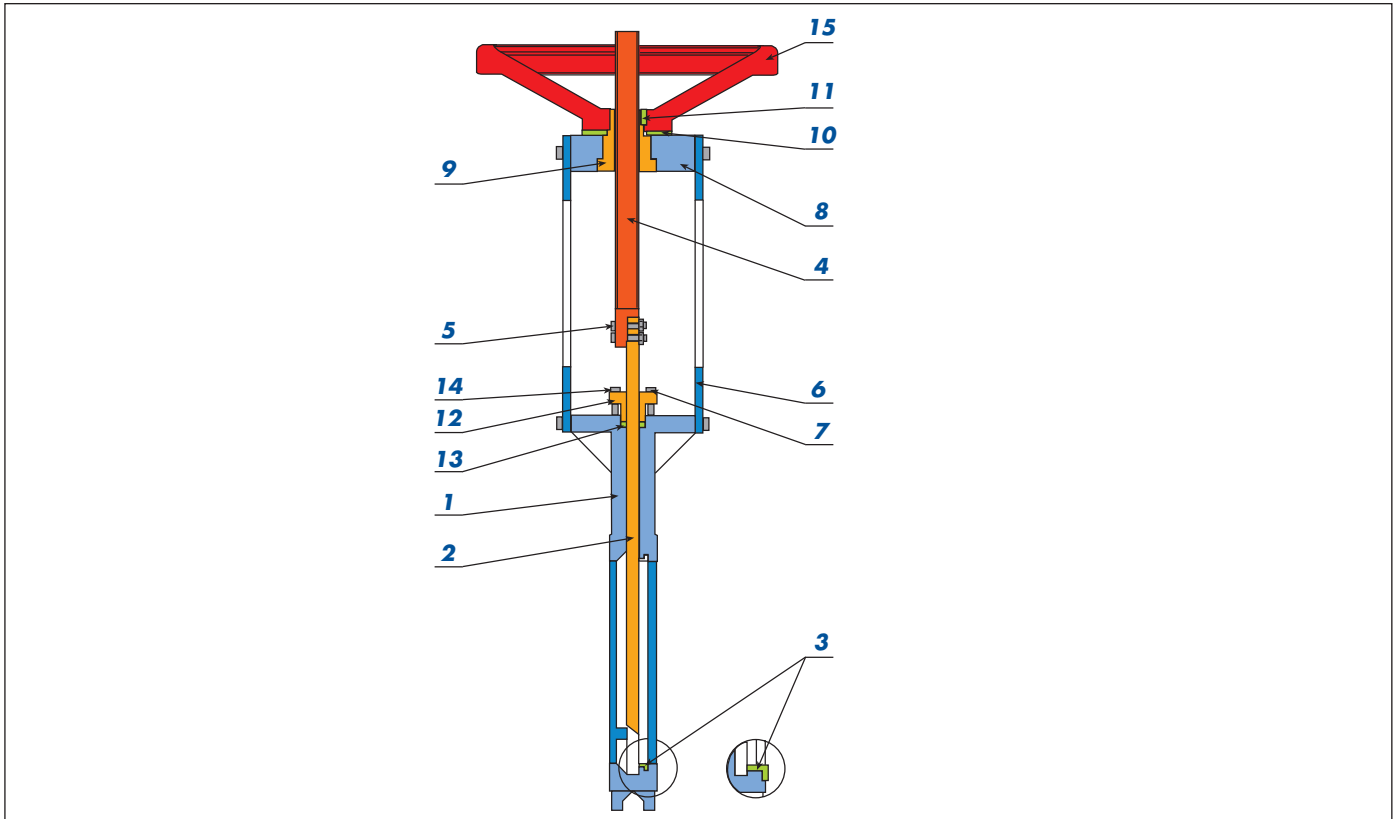


Particolari costruttivi

Valvole a ghigliottina

Serie 19.000



Con riduttore Con attuttore pneumatico			19.000 19.000D	19.001 19.001D	19.002 19.002D	19.003 19.003D	19.006 19.006D	19.009 19.009D
N°	Den.	Q.tà						
1	Corpo	1	Ghisa G25					
2	Ghigliottina	1	AISI 316					
3	Sede	1	Butile	NBR	Viton®	PTFE	Metal/Metal	EPDM
4	Stelo	1	AISI 303					
5	Bulloni	2	AISI 304					
6	Colonna	2	Fe 360 B					
7	Vite	4	AISI 304					
8	Supporto	1	F-1111					
9	Bussola	1	Bronzo					
10	Rondella	1	Bronzo					
11	Prigioniero	1	AISI 304					
12	Premiguarnizione	1	AISI 316					
13	Guarnizione	1	Butile					
14	Bulloni	4	AISI 304					
15	Comando	1	Manuale/Riduttore/Pneumatico/Elettrico					

I dati e le caratteristiche del presente depliant sono forniti a titolo indicativo. La Brandoni S.p.A. si riserva di modificare una o più caratteristiche delle valvole senza preavviso.

DT091
P.C.19.000/12-2005/1

Particolari costruttivi

Valvole a ghigliottina

Serie 19.000

Con riduttore Con attuatore pneumatico			19.400 19.400D	19.401 19.401D	19.402 19.402D	19.403 19.403D	19.409 19.409D	19.835 19.835D	19.836 19.836D
N°	Den.	Q.tà							
1	Corpo	1	WCB				AISI 304 L	AISI 316 TI	
2	Ghigliottina	1	AISI 316				AISI 304 L	AISI 316 TI	
3	Sede	1	Butile	NBR	Viton®	PTFE	EPDM	Gomma	Metal/Metal
4	Stelo	1	AISI 303						
5	Bulloni	2	AISI 304						
6	Colonna	2	Fe 360 B						
7	Vite	4	AISI 304						
8	Supporto	1	F-1111						
9	Bussola	1	Bronzo						
10	Rondella	1	Bronzo						
11	Prigioniero	1	AISI 304						
12	Premiguarnizione	1	AISI 316						
13	Guarnizione	1	Butile						
14	Bulloni	4	AISI 304						
15	Comando	1	Manuale/Riduttore/Pneumatico/Elettrico						

Con riduttore Con attuatore pneumatico			19.601 19.601D	19.602 19.602D	19.603 19.603D	19.606 19.606D	19.607 19.607D	19.609 19.609D	19.256 19.256D	19.376 19.376D	
N°	Den.	Q.tà									
1	Corpo	1	AISI 316							Duplex	Hastelloy
2	Ghigliottina	1	AISI 316							Duplex	Hastelloy
3	Sede	1	NBR	Viton®	PTFE	Metal/Metal	Silicone b.	EPDM	Metal/Metal		
4	Stelo	1	AISI 303								
5	Bulloni	2	AISI 304								
6	Colonna	2	Fe 360 B								
7	Vite	4	AISI 304								
8	Supporto	1	F-1111								
9	Bussola	1	Bronzo								
10	Rondella	1	Bronzo								
11	Prigioniero	1	AISI 304								
12	Premiguarnizione	1	AISI 316								
13	Guarnizione	1	Butile								
14	Bulloni	4	AISI 304								
15	Comando	1	Manuale/Riduttore/Pneumatico/Elettrico								

Varianti			19X600 19X000D	19X601 19X601D	19X602 19X602D	19X603 19X603D	19X606 19X606D	19X607 19X607D	19X609 19X609D
N°	Den.	Q.tà							
6	Colonna	2	AISI 316						

Sede: Via Novara, 199 - 28078 Romagnano Sesia (No) ITALY
Tel. 0163 8281 11 - Fax 0163 8281 30
Sede logistica: Via Fantoli 15/1/i - Milano -
Tel. 02 58 010 514 - Fax 02 58 018 264
Internet: www.brandoni.it

