

# SERIE J9

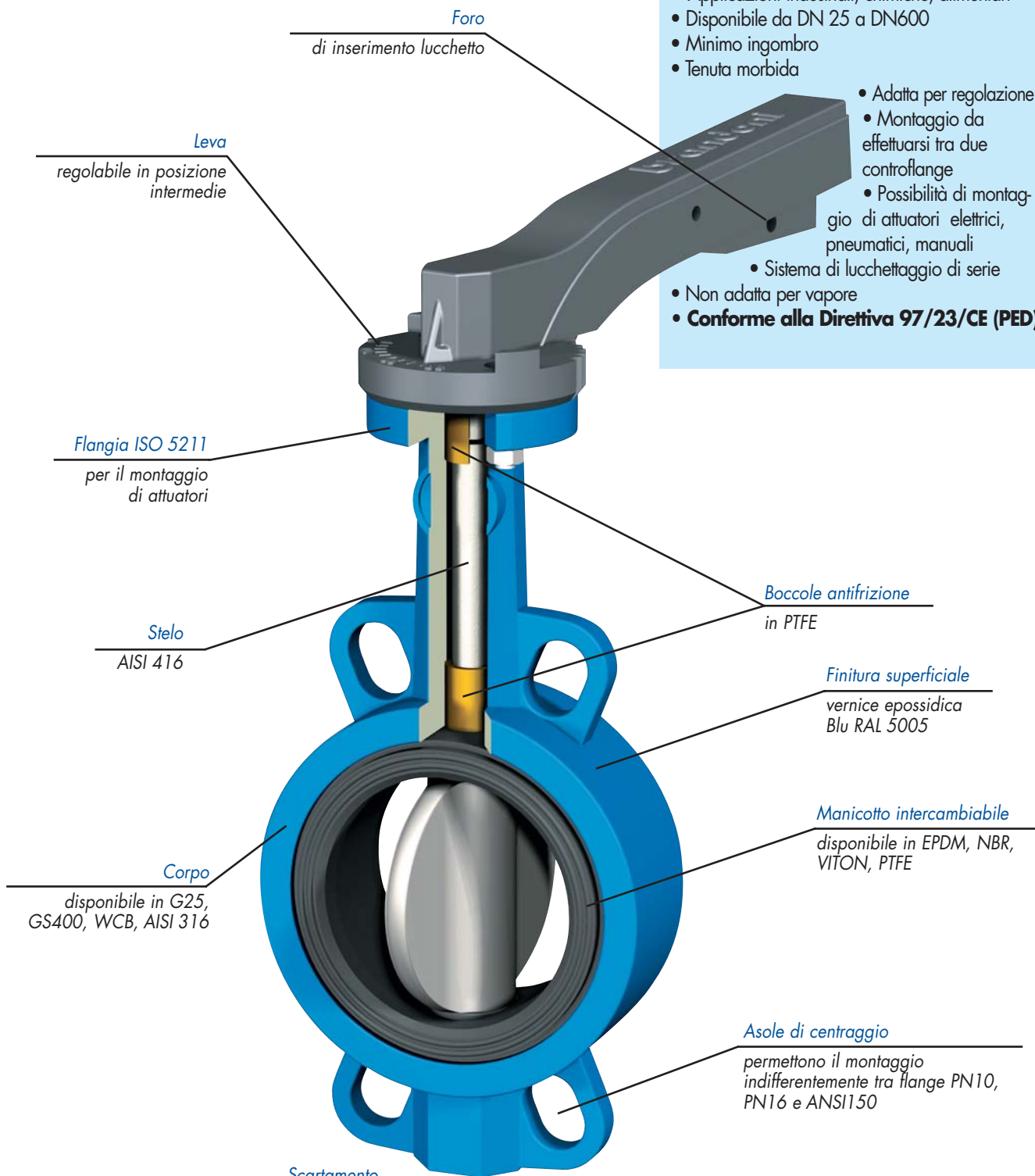
## Valvola a farfalla Wafer

- Per impianti idrici, riscaldamento, condizionamento, antincendio e gas. Applicazioni industriali, chimiche, alimentari
- Disponibile da DN 25 a DN600
- Minimo ingombro
- Tenuta morbida

- Adatta per regolazione
- Montaggio da effettuarsi tra due controflange
- Possibilità di montaggio di attuatori elettrici, pneumatici, manuali

- Sistema di lucchettaggio di serie
- Non adatta per vapore
- **Conforme alla Direttiva 97/23/CE (PED)**

valvole  
a farfalla



Scartamento

EN558 serie 20  
ex (DIN 3202 K1, ISO 5752, BS5155)

Sede: Via Novara, 199 - 28078 Romagnano Sesia (No) ITALY  
Tel. 0163 828 111 - Fax 0163 8281 30  
Sede logistica: Via Fantoli 15/1/i - Milano -  
Tel. 02.58.010.514 - Fax 02.58.018.264  
Internet: [www.brandoni.it](http://www.brandoni.it)



# SERIE J9

## Valvola a farfalla Wafer

Pressione: Da 0 a 16 Bar fino a DN300 compreso.  
Da 0 a 10 Bar oltre DN 300.

Adatta per l'installazione tra flange:  
PN10, PN16 e ANSI150.

Temperatura: da 0 a 120°C.

### articoli disponibili

#### Art. J9.00

- Per impianti idrici, riscaldamento / condizionamento, antincendio

##### **J9.000**

- manicotto: EPDM

**corpo:**

**G25**

**lente:**

**GS400 zincato**

##### **J9.001**

- manicotto: NBR
- T 80°C

##### **J9.002**

- manicotto: Viton®

#### Art. J9.02

- Lente Inox 316
- Per impianti idrici, riscaldamento / condizionamento, applicazioni industriali

##### **J9.020**

- manicotto: EPDM

**corpo:**

**G25**

**lente:**

**AISI 316**

##### **J9.021**

- manicotto: NBR
- T 80°C

##### **J9.022**

- manicotto: Viton®

#### Art. J9.10

- Per impianti idrici, riscaldamento / condizionamento, applicazioni industriali, gas, idrocarburi

##### **J9.100**

- manicotto: EPDM

**corpo:**

**GS400**

**lente:**

**GS400 zincato**

##### **J9.101**

- manicotto: NBR
- Adatto per gas
- T. max: 60°C
- P. max: 5 Bar

##### **J9.102**

- manicotto: Viton®
- per idrocarburi

#### Art. J9.12

- Per applicazioni industriali, gas, idrocarburi

##### **J9.120**

- manicotto: EPDM

**corpo:**

**GS400**

**lente:**

**AISI 316**

##### **J9.121**

- manicotto: NBR
- Adatto per gas
- T. max: 60°C
- P. max: 5 Bar

##### **J9.122**

- manicotto: Viton®

##### **J9.123**

- manicotto: PTFE

##### **J9.128**

- manicotto: Hypalon



# SERIE J9

## Valvola a farfalla Wafer

Pressione: Da 0 a 16 Bar fino a DN300 compreso.  
Da 0 a 10 Bar oltre DN 300.

Adatta per l'installazione tra flange:  
PN10, PN16 e ANSI150.

Temperatura: da 0 a 120°C.

### Art. J9.14

- Per applicazioni industriali e chimiche

#### **J9.142**

- manicotto: Viton®

**corpo:**

**GS400**

**lente:**

**Nylon**

#### **J9.143**

- manicotto: PTFE

### Art. J9.40

- Per applicazioni industriali e gas

#### **J9.400**

- manicotto: EPDM

**corpo:**

**Acciaio Carbonio**

**lente:**

**GS400 zincato**

#### **J9.401**

- manicotto: NBR
- Adatto per gas
- T. 60°C
- P. max: 12 Bar

#### **J9.402**

- manicotto: Viton®
- Per idrocarburi

### Art. J9.42

- Per applicazioni industriali, gas, chimiche, alimentare

#### **J9.420**

- manicotto: EPDM

**corpo:**

**Acciaio Carbonio**

**lente:**

**AISI 316**

#### **J9.421**

- manicotto: NBR
- Adatto per gas
- T. 60°C
- P. max: 12 Bar

#### **J9.422**

- manicotto: Viton®
- Per idrocarburi

#### **J9.423**

- manicotto: PTFE
- Per applicazioni chimiche e alimentari

#### **J9.428**

- manicotto: Hypalon

### Art. J9.44

- Per applicazioni industriali chimiche ed alimentari

#### **J9.442**

- manicotto: Viton®
- Per idrocarburi

**corpo:**

**Acciaio Carbonio**

**lente:**

**Nylon**

#### **J9.443**

- manicotto: PTFE
- Per applicazioni chimiche e alimentari



# SERIE J9

## Valvola a farfalla Wafer

Pressione: Da 0 a 16 Bar fino a DN300 compreso.  
Da 0 a 10 Bar oltre DN 300.

Adatta per l'installazione tra flange:  
PN10, PN16 e ANSI150.

Temperatura: da 0 a 120°C.

Suètral

### Art. J9.62x

**corpo:**

**AISI 316**

**lente:**

**AISI 316**

- Per applicazioni industriali alimentari e chimiche

#### J9.622

- manicotto: Viton®

#### J9.623

- manicotto: PTFE

#### J9.628

- manicotto: Hypalon



Inox non verniciato

### Art. J9.64x

**corpo:**

**AISI 316**

**lente:**

**Nylon**

- Per applicazioni industriali alimentari e chimiche

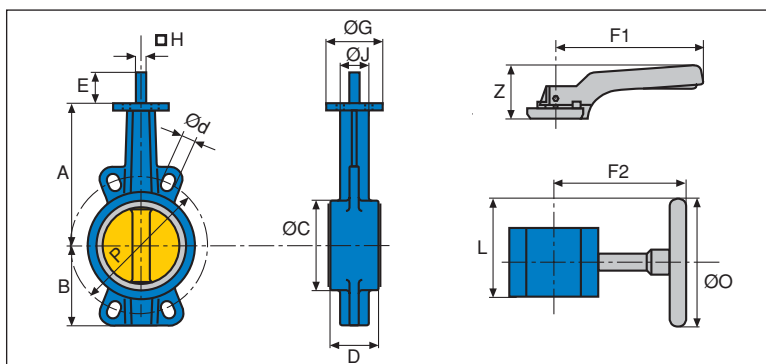
#### J9.642

- manicotto: Viton®

#### J9.643

- manicotto: PTFE

## dati tecnici



### Per ulteriori informazioni richiedere:

- curve perdite di carico
- istruzioni ed avvertenze per l'installazione
- curva pressione temperatura
- tabella componenti e materiali
- schema particolari costruttivi

#### DIMENSIONI (mm)

DN	25	32	40	50	65	80	100	125	150	200	250	300	350	400	450	500	600
<b>A</b>	121	121	130	136	142	158	180	192	215	241	280	310	337	357	417	426	616
<b>B</b>	53	57	61	77	87,5	95	107	121	144	171	205	235	258	303	337	392	513
<b>ØC</b>	65	73	82	95	109	127	152	180	207	260	320	375	416	466	521	567	695
<b>D</b>	33	33	33	43	46	46	52	56	56	60	68	78	78	102	114	127	154
<b>F1</b>	200	200	200	200	200	200	200	277	277	358	504	504					
<b>Z</b>	68	68	68	68	68	68	68	77	77	50	47	47					
<b>F2</b>	157	157	157	157	157	157	157	157	157	245	230	230	230	233	235	332	332
<b>L</b>	116	116	116	116	116	116	116	116	166	192	190	190	190	208	258	222	222
<b>ØO</b>	150	150	150	150	150	150	150	150	250	300	300	300	300	300	400	300	300
<b>Ød</b>	14	18	18	18	18	18	18	18	22	22	26	26	26	30	30	33	36
<b>P</b>	85	100	110	125	145	160	180	210	240	295	355	410	470	525	585	650	770
<b>Flangia ISO 5211</b>																	
<b>ØJ</b>	50	50	50	50	50	50	50	70	70	102	125	125	125	125	165	165	210
<b>ØG</b>	65	65	65	65	65	65	65	90	90	125	150	150	150	150	210	210	300
<b>E</b>	32	32	32	32	32	32	32	42	42	32	32	32	48	48	48	65	72
<b>□H</b>	7	7	9	9	9	9	11	14	14	17	22	27	27	27	30	30	40
<b>Peso (Kg)</b>	1,75	1,70	2,00	2,50	3,10	3,85	4,75	6,35	8,50	13,00	29,75	45,30	54,50	89,85	107,40	155,75	231,10
<b>M. Torc. (Nm)</b>	8	8	9	13	20	26	40	60	90	150	230	340	400	620	930	1130	2050

I dati e le caratteristiche del presente depliant sono forniti a titolo indicativo.

La Brandoni S.p.A. si riserva di modificare una o più caratteristiche delle valvole senza preavviso.