

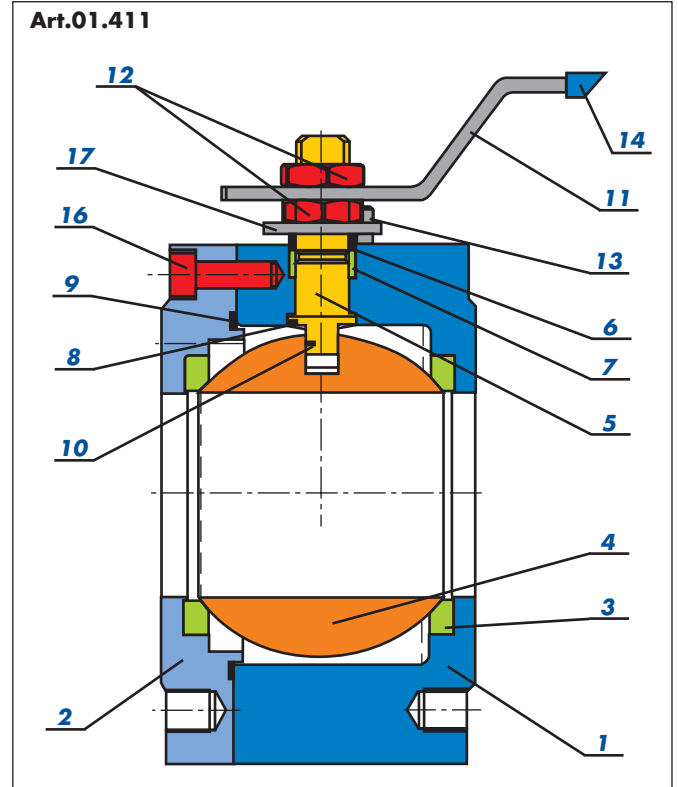
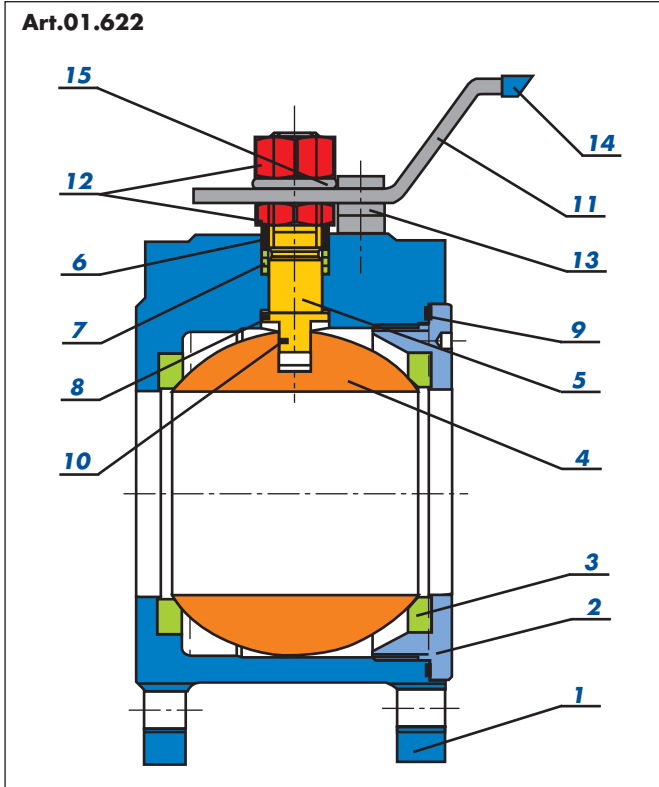
I dati e le caratteristiche del presente  
depliant sono forniti a titolo indicativo.  
La Brandoni S.p.A. si riserva di  
modificare una o più caratteristiche  
delle valvole senza preavviso.

DT071  
P.C.01.622/12-2005/1

# Particolari costruttivi

## Valvole a sfera

### Serie 01.622 - 01.411



			01.622	01.411
N°	Den.	Q.ta		
1	Corpo	1	AISI 316	ASTM A 105
2	Ghiera	1	AISI 316	ASTM A 105
3	Sede sfera	2	PTFE - R 15%	PTFE-R
4	Sfera	1	AISI 316	AISI 304
5	Asta	1	AISI 316	AISI 420
6	Premistoppa	1	AISI 304	Acciaio
7	Guarn. Asta	1	PTFE - R 15%	PTFE
8	Anello	1	PTFE	AISI 304
9	Guarn. corpo	1	PTFE - R 15%	PTFE
10	Antistatico	1	AISI 304	AISI 304
11	Leva	1	AISI 304	Acciaio
12	Dado	2	AISI 304	Acciaio
13	Fermo	1	AISI 304	Acciaio
14	Protezione leva	1	Plastica	Plastica
15	Rosetta	1	AISI 304	
16	Vite	1		AISI 316
17	Piastrina	1		Acciaio

Sede: Via Novara, 199 - 28078 Romagnano Sesia (No) ITALY  
Tel. 0163 8281 11 - Fax 0163 8281 30  
Sede logistica: Via Fantoli 15/1/i - Milano -  
Tel. 02 58 010 514 - Fax 02 58 018 264  
Internet: www.brandoni.it

