

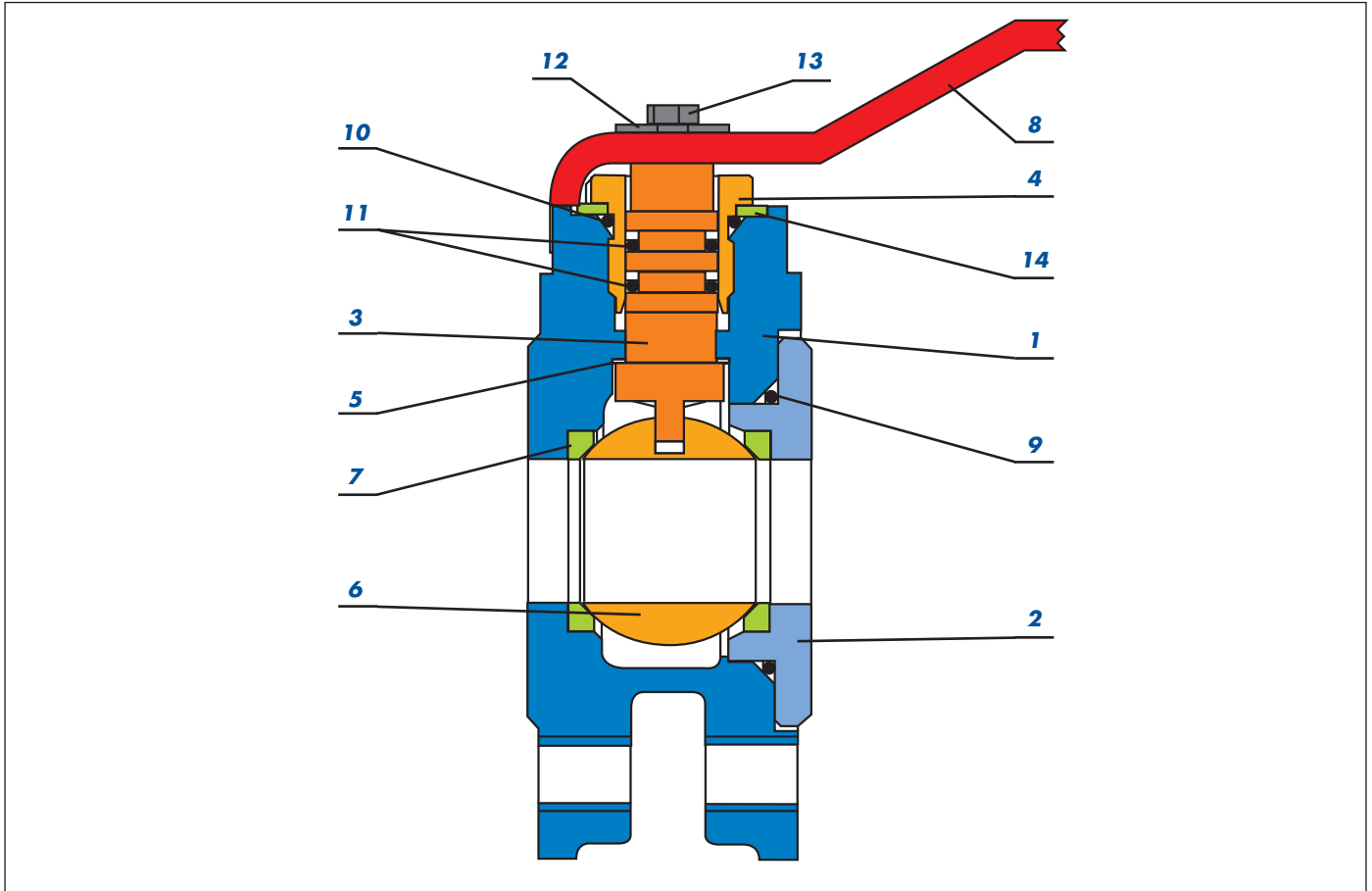
I dati e le caratteristiche del presente depliant sono forniti a titolo indicativo. La Brandoni S.p.A. si riserva di modificare una o più caratteristiche delle valvole senza preavviso.

DT070  
P.C.01/12-2005/1

# Particolari costruttivi

## Valvole a sfera

### Serie 01



			01.000	01.010	01.011	01.200	01.210	01.211
<b>N°</b>	<b>Den.</b>	<b>Q.ta</b>						
1	Corpo	1	Ghisa G25			OT G/CuZn40Pb2		
2	Ghiera	1	OT P/CuZn40Pb2/Ghisa G25*			OT P/CuZn40Pb2		
3	Asta	1	OT P/CuZn40Pb2		AISI 304	OT P/CuZn40Pb2		AISI 304
4	Bussola	1	OT P/CuZn40Pb2		AISI 316	OT P/CuZn40Pb2		AISI 316
5	Rondella	1	PTFE**					
6	Sfera	1	OT G/CuZn40Pb2	AISI 304		OT G/CuZn40Pb2		AISI 304
7	Sede sfera	2	PTFE + Grafite					
8	Leva	1	Fe 360C					
9	O-Ring	1	NBR 70 Sh					
10	O-Ring	1	NBR 70 Sh					
11	O-Ring	2	NBR 70 Sh					
12	Rosetta	1	C30 Zn					
13	Vite	1	C40 Zn					
14	Piastrina	1	Fe 360C					

\*: DN 65-80-100 \*\*: OT P/CuZn40Pb2 per DN 20

Sede: Via Novara, 199 - 28078 Romagnano Sesia (No) ITALY  
Tel. 0163 8281 11 - Fax 0163 8281 30  
Sede logistica: Via Fantoli 15/1/i - Milano -  
Tel. 02 58 010 514 - Fax 02 58 018 264  
Internet: www.brandoni.it

