

SERIE 02

Valvole a sfera flangiata PN16

valvole
a sfera

- Per impianti idrici, riscaldamento/condizionamento applicazioni industriali, agricole, navali, chimiche e petrolchimiche. Teleriscaldamento, impianti con acqua surriscaldata, aria compressa
- Per intercettazione delle reti distributive di combustibili gassosi, per gas naturali, gas di città e gas liquidi.

- A passaggio totale
- Intercambiabilità con saracinesche a corpo piatto ed ovale
- Possibilità di applicare prolunga per coibentazione, cappuccio per presa stradale, flangia ISO 5211 per servocomandi manuali, pneumatici, elettrici.
- Non adatte per parzializzazione

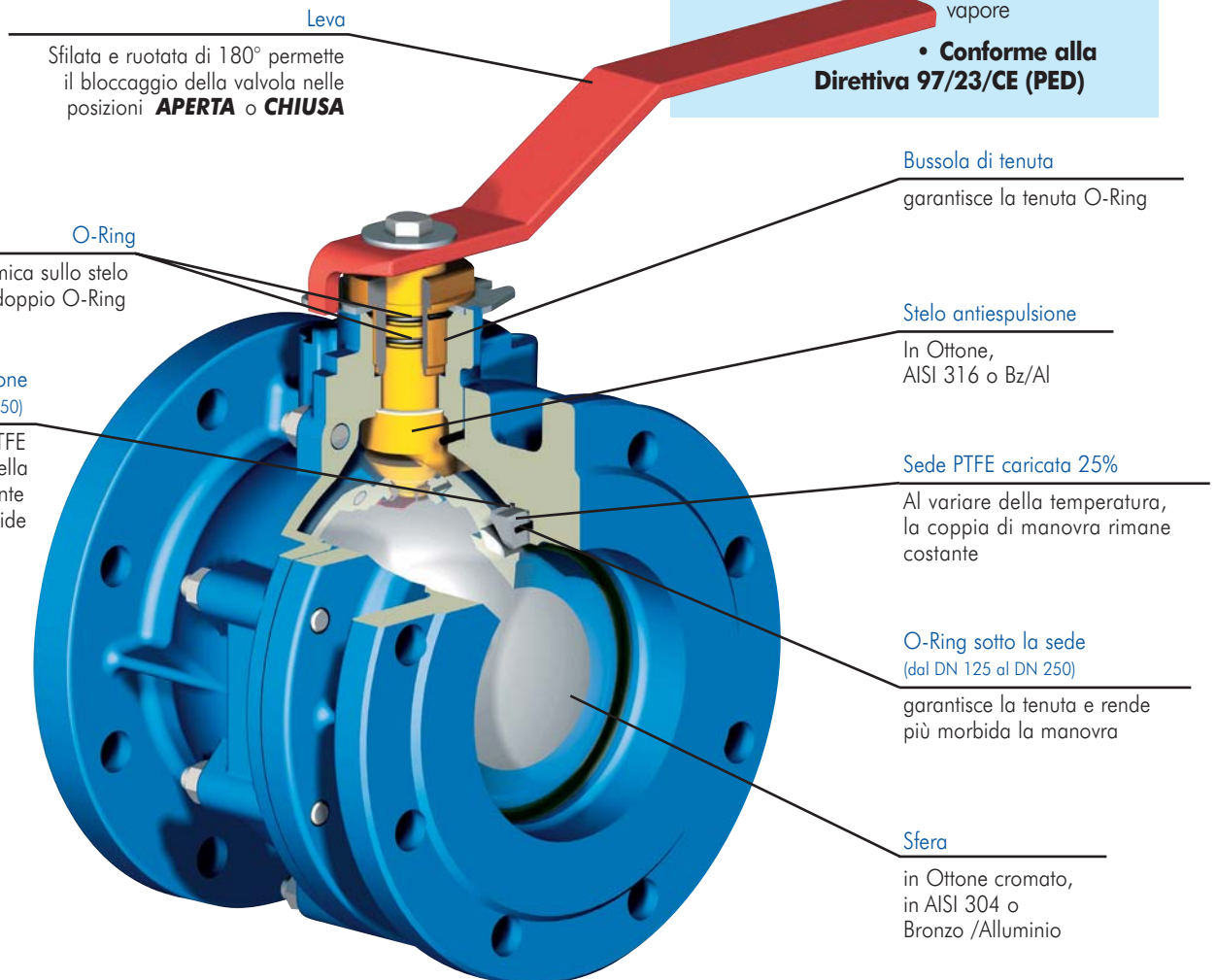
- Non adatte per vapore

• **Conforme alla
Direttiva 97/23/CE (PED)**

Norme di riferimento:

Scartamento: EN558 serie 14 (ex DIN3202 F4)
EN558 serie 15 (ex DIN3202 F5)
EN558 serie 3 (ex ANSI B16.1)
EN558 serie 29 (ex NF E 29-323)

Flange: UNIEN1092/2 PN6 - PN10 - PN16 - ANSI B16.5



Sede: Via Novara, 199 - 28078 Romagnano Sesia (No) ITALY
Tel. +39 0163 8281 11 - Fax +39 0163 8281 30
Sede logistica: Via Fantoli 15/1/i - Milano -
Tel. 02 58 010 514 - Fax 02 58 018 264
E-mail: info@brandoni.it - www.brandoni.it



SERIE 02

Valvole a sfera flangiate PN16

Pressione:

da DN 15 a DN 200, max 16 bar
da DN 250, max 10 bar

Temperatura:

vedi diagramma pressione/temperatura



DN20 ÷ DN40
Monoblocco



DN50 ÷ DN250
Split Body

articoli disponibili

Art. 02.0

corpo:

Ghisa G25

- Per impianti idrici, riscaldamento / condizionamento, aria compressa.

02.010

- Sfera: AISI 304
- Asta: Ottone
- O-Ring: NBR
- T° da -10 a 100°C

02.000

- Sfera: Ottone Cromato
- Asta: Ottone
- O-Ring: NBR
- T° da -10 a 100°C

02.011

- Sfera: AISI 304
- Asta: AISI 304
- O-Ring: NBR
- T° da -10 a 100°C



- Finitura superficiale: RAL 5002
- Vernice a base d'acqua, a basso impatto ecologico



- **Certificazione ACS N° 05 ACC LY 085 per acqua potabile, su versione con vernice epossidica 02.000P e 02.021P**

Art. 02.1 per gas

corpo:

Ghisa GS400/12

- Per intercettazione delle reti distributive di combustibili gassosi, per gas naturali, gas di città e gas liquidi.

02.100 gas

- Sfera: Ottone Cromato
- Asta: Ottone
- O-Ring: NBR
- T° da -10 a 70°C

02.111 gas

- Sfera: AISI 304
- Asta: AISI 304
- O-Ring: NBR
- T° da -10 a 70°C



- Finitura superficiale: RAL 5002
- Vernice a base d'acqua, a basso impatto ecologico



- **A norma UNI-CIG 7129**
- **Omologazioni: DIN-DVGW SVGW-SSIGE**



SERIE 02

Valvole a sfera flangiate PN16

Pressione:

da DN 15 a DN 200, max 16 bar
da DN 250, max 10 bar

Temperatura:

vedi diagramma pressione/temperatura

Art. 02.1 con Viton®

corpo:

- Per impianti idrici, riscaldamento/condizionamento, impianti con acqua surriscaldata.
- Per Idrocarburi.

02.100

- Sfera: Ottone Cromato
- Asta: Ottone
- O-Ring: Viton®
- T° da -20 a 140°C

02.111

- Sfera: AISI 304
- Asta: AISI 304
- O-Ring: Viton®
- T° da -20 a 140°C

Ghisa GS 400/12



- Finitura superficiale: RAL 5002
- Vernice a base d'acqua, a basso impatto ecologico



Art. 02.3

corpo:

- Adatta per zone marittime ed impianti navali o in presenza di atmosfera salina
- Per impianti idrici, riscaldamento / condizionamento, applicazioni industriali chimiche e petrolchimiche.

02.300

- Sfera: Ottone Cromato
- Asta: Ottone
- O-Ring: Viton®
- T° da -20 a 140°C

02.322

- Sfera: AISI 316
- Asta: AISI 316
- O-Ring: Viton®
- T° da -20 a 140°C

02.377

- Sfera: Bronzo All.
- Asta: Bronzo All.
- O-Ring: Viton®
- T° da -20 a 140°C

Bronzo 85.5.5.5 (ASTM B62)



Art. 02.7

corpo:

- Adatta in presenza di atmosfera salina
- Per impianti industriali, chimici.
- Possibilità di effettuare trattamenti termici del corpo

02.722

- Sfera: AISI 316
- Asta: AISI 316
- O-Ring: Viton®
- T° da -20 a 140°C
- Bulloneria e leva di manovra in AISI316

02.777

- Sfera: Bronzo All.
- Asta: Bronzo All.
- O-Ring: Viton®
- T° da -20 a 140°C
- Bulloneria e leva di manovra in AISI316

Bronzo Alluminio (ASTMB148)



SERIE 02

Valvole a sfera flangiate PN16

Pressione:

da DN 15 a DN 200, max 16 bar
da DN 250, max 10 bar

Temperatura:

vedi diagramma pressione/temperatura

dati tecnici

DIMENSIONI (mm)

DN	15	20	25	32	40	50	65	80	100	125	150	200	250**
Ø	20	20	25	32	40	50	63	76	95	120	145	190	240
B	130	130	170	170	220	220	284	284	360	447	560	1000	350
C	105	105	115	140	150	165	185	200	220	250	285	340	405
H	85	85	95	100	118	125	152	166	180	225	242	320	-

PESO

Kg	2,7	2,7	3,6	4,8	6,2	9,0	12,2	15,5	20	28	38,5	93	180
----	-----	-----	-----	-----	-----	-----	------	------	----	----	------	----	-----

MOMENTO TORCENTE - ΔP = 16 BAR

Nm	15	15	18	18	18	20	40	70	100	180	250	600	2000
----	----	----	----	----	----	----	----	----	-----	-----	-----	-----	------

N.B. Al fine di ottimizzare la scelta del servocomando si consiglia di moltiplicare il momento torcente per il coefficiente di sicurezza $K=1,5$

TABELLA FLANGE E SCARTAMENTI

Articolo 02 Ghisa G25 e GS400/12

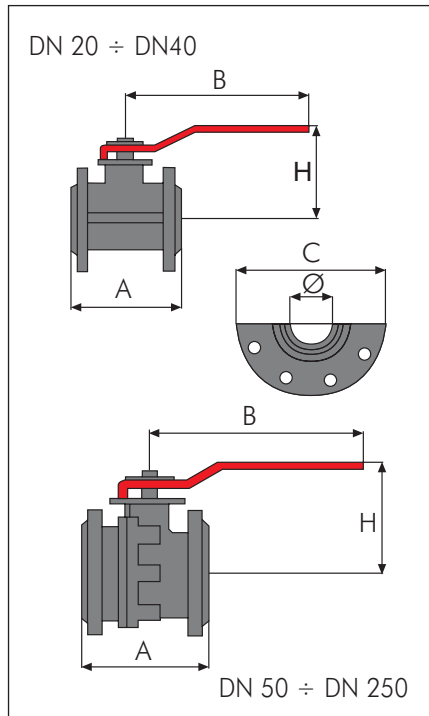
DN	15	20	25	32	40	50	65	80	100	125	150	200	250**
flange: PN6	no	si*	si*	si*	si*	si	si	si	si	si	si	si	si
(standard) PN10/16	si*	si	si	si	si	si	si	si	si	si	si	si	si
PN25	si*	si	si	si	si	si	si	si	no	no	no	no	no
ASA150	no	si*	si*	si*	si*	si	si	si	no	si	si	si	si
Scart.A: F4	120	120	125	130	140	150	170	180	190	200	210	-	-
F5	-	-	-	-	-	-	-	-	-	325	350	400	450
NF	-	-	-	-	-	142	154	160	172	186	200	-	-

Articolo 02 Bronzo /AL ASTM B148 e Bronzo ASTM B62

DN	15	20	25	32	40	50	65	80	100	125	150	200	250**
flange: PN6	no	si*	si*	si*	si*	si	si	si	si	si	si	si	si
PN10/16	si*	si	si	si	si	si	si	si	si	si	si	si	si
PN25	si*	si	si	si	si	si	si	si	no	no	no	no	no
ASA150	no	si*	si*	si*	si*	si	si	si	si	si	si	si	si
Scart.A: F4	120	120	125	130	140	150	170	180	190	200	210	-	-
F5	-	-	-	-	-	-	-	-	-	-	-	400	450
Solo per BZ/AL	ASA150	no	no	no	no	178	no	203	229	no	267	no	no

* Con fori filettati

** Il DN 250 è fornito di serie con riduttore di manovra manuale



Per ulteriori informazioni richiedere:

- curve perdite di carico
- istruzioni ed avvertenze per l'installazione
- curva pressione temperatura
- tabella componenti e materiali
- schema particolari costruttivi

accessori disponibili: vedi catalogo

- Prolunga per isolamento termico
- Cappuccio quadrato per presa stradale
- Piastra ISO 5211
- Kit leva di manovra lucchettabile
- Kit piastra porta micron
- Motori pneumatici ed elettrici

I dati e le caratteristiche del presente depliant sono forniti a titolo indicativo.

La Brandoni S.p.A. si riserva di modificare una o più caratteristiche delle valvole senza preavviso.

Serie 02/01-2007/1