

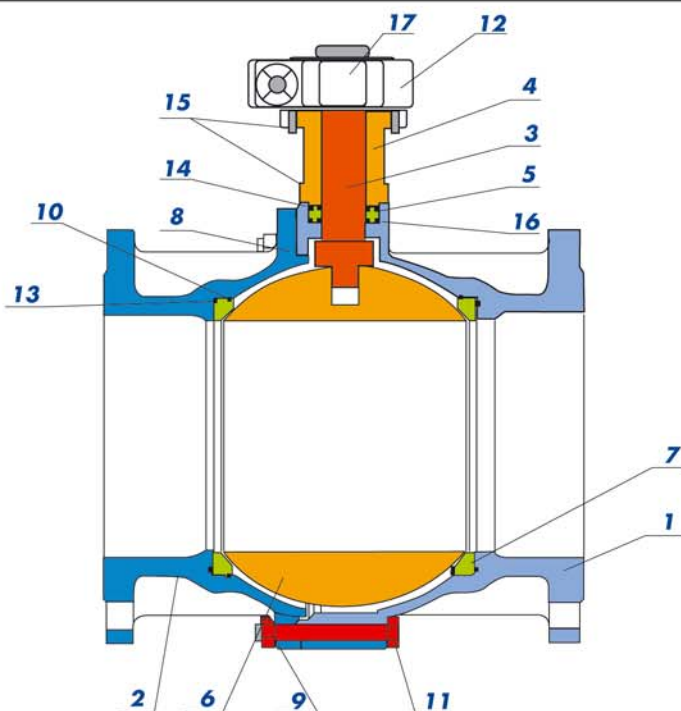
I dati e le caratteristiche del presente depliant sono forniti a titolo indicativo. La Brandoni S.p.A. si riserva di modificare una o più caratteristiche delle valvole senza preavviso.

DT075
P.C.02/12-2005/1

Particolari costruttivi

Valvole a sfera Serie 02

DN250
Split body



02.000 02.011 02.040 2.377 02.722 02.777

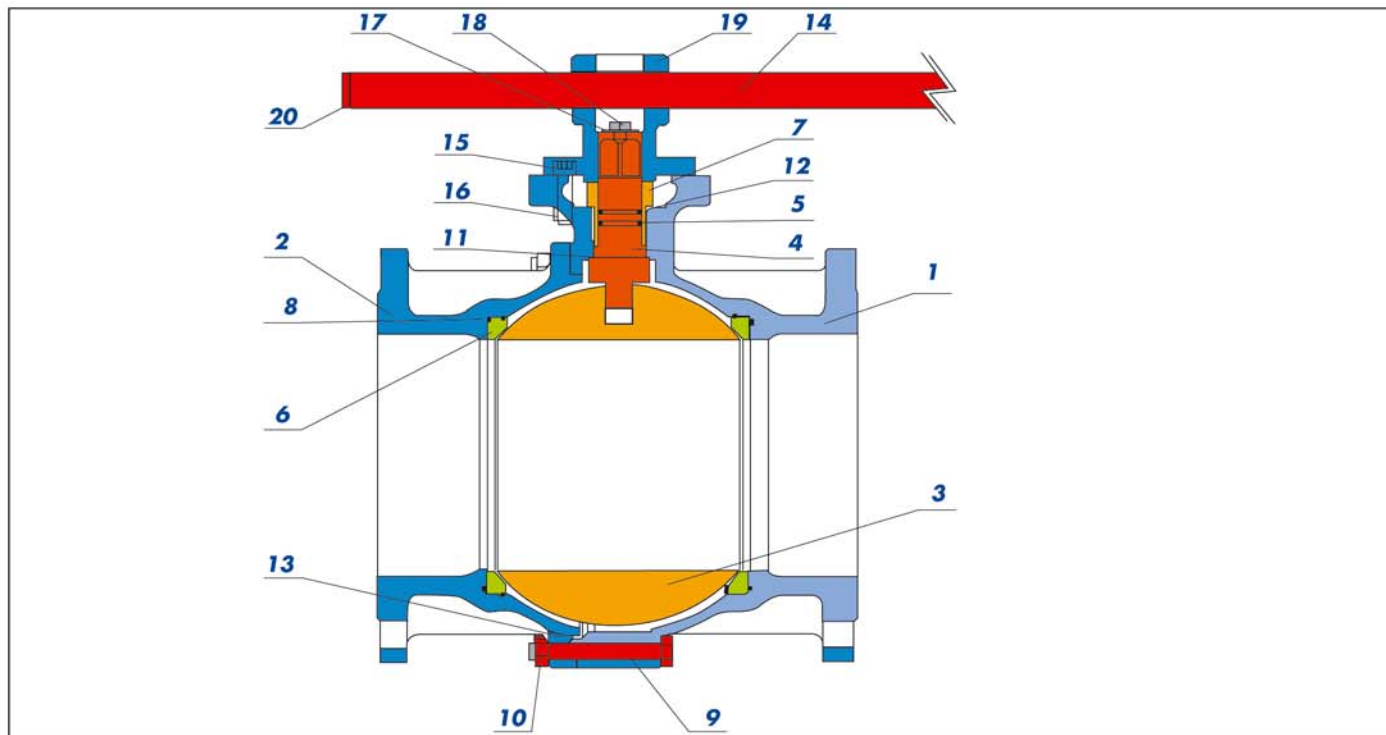
N°	Den.	Q.tà	02.000	02.011	02.040	2.377	02.722	02.777
1	Corpo	1	Ghisa G25	Ghisa G25	Bronzo 85.5.5.5(ASTM B62)	Bronzo All. ASTM B148	Bronzo All. ASTM B148	Bronzo All. ASTM B148
2	Flangia	1	Ghisa G25	Ghisa G25	Bronzo 85.5.5.5(ASTM B62)	Bronzo All. ASTM B148	Bronzo All. ASTM B148	Bronzo All. ASTM B148
3	Asta	1	OT P/CuZn40Pb2	AISI 304	AISI 304	Bronzo All.	AISI 316	Bronzo All.
4	Supp.riduttore	1	Ghisa G25	Ghisa G25	Ghisa G25	Bronzo All.	Bronzo All.	Bronzo All.
5	Anello	1	OT P/CuZn40Pb2	AISI 304	OT P/CuZn40Pb2	Bronzo All.	Bronzo All.	Bronzo All.
6	Sfera	1	Ghisa G25	AISI 304	Ghisa G25	AISI 316	AISI 316	AISI 316
7	Sede sfera	2	PTFE + Grafite					
8	O-Ring	1	NBR	NBR / Viton®	NBR / Viton®	Viton®	Viton®	Viton®
9	Dado	12	C30 Zn					
10	Anello Antiestrazione	2	AISI 304					
11	Vite	10	C40 Zn					
12	Riduttore	1	AISI 316					
13	O-Ring	2	NBR					Viton®
14	O-Ring	2	NBR					Viton®
15	Vite	8	C40 Zn					
16	O-Ring	1	NBR				Viton®	
17	Linguetta	1	Acc. Carbonio					

Sede: Via Novara, 199 - 28078 Romagnano Sesia (No) ITALY
Tel. 0163 8281 11 - Fax 0163 8281 30
Sede logistica: Via Fantoli 15/1/i - Milano -
Tel. 02 58 010 514 - Fax 02 58 018 264
Internet: www.brandoni.it



Particolari costruttivi

Valvole a sfera Serie 02 DN200 Split body



02.000 02.010 02.011 02.100 Gas 02.111 Gas 02.100 02.111 02.300 02.322 02.377 02.722 02.777

N° Den. Q.tà

1	Corpo	1	Ghisa G25			Ghisa GS400		Bronzo ASTM B62		Bronzo All. ASTM B148			
2	Flangia	1	Ghisa G25			Ghisa GS400		Bronzo ASTM B62		Bronzo All. ASTM B148			
3	Sfera	1	OT G/CuZn40Pb2	AISI 304	OT G/CuZn40Pb2	AISI 304	OT G/CuZn40Pb2	AISI 316	Bronzo All.	AISI 316	Bronzo All.		
4	Asta	1	OT P/CuZn40Pb2	AISI 304	OT P/CuZn40Pb2	AISI 304	OT P/CuZn40Pb2	AISI 316	Bronzo All.	AISI 316	Bronzo All.		
5	O-Ring	2	NBR 70 Sh				Viton®						
6	Sedi sfera	2	PTFE+Grafite										
7	Bussola	1	OT P/CuZn40Pb2	AISI 316	OT P/CuZn40Pb2	AISI 316	OT P/CuZn40Pb2	AISI 316	Bronzo All.	AISI 316	Bronzo All.		
8	O-Ring	2	NBR 70 Sh				Viton®						
9	Vite	12	C40Zn							AISI 316			
10	Dado	12	C30Zn							AISI 316			
11	Rondella	1	PTFE										
12	O-Ring	1	NBR 70 Sh				Viton®						
13	O-Ring	1	NBR 70 Sh				Viton®						
14	Leva	1	Fe 360							AISI 316			
15	Vite	1	C40Zn							AISI 316			
16	Dado	1	C30Zn										
17	Rosetta	1	C30Zn							AISI 316			
18	Vite	1	C40Zn							AISI 316			
19	Perno leva	1	OT P/CuZn40Pb2										
20	O-Ring	2	NBR 70 Sh										

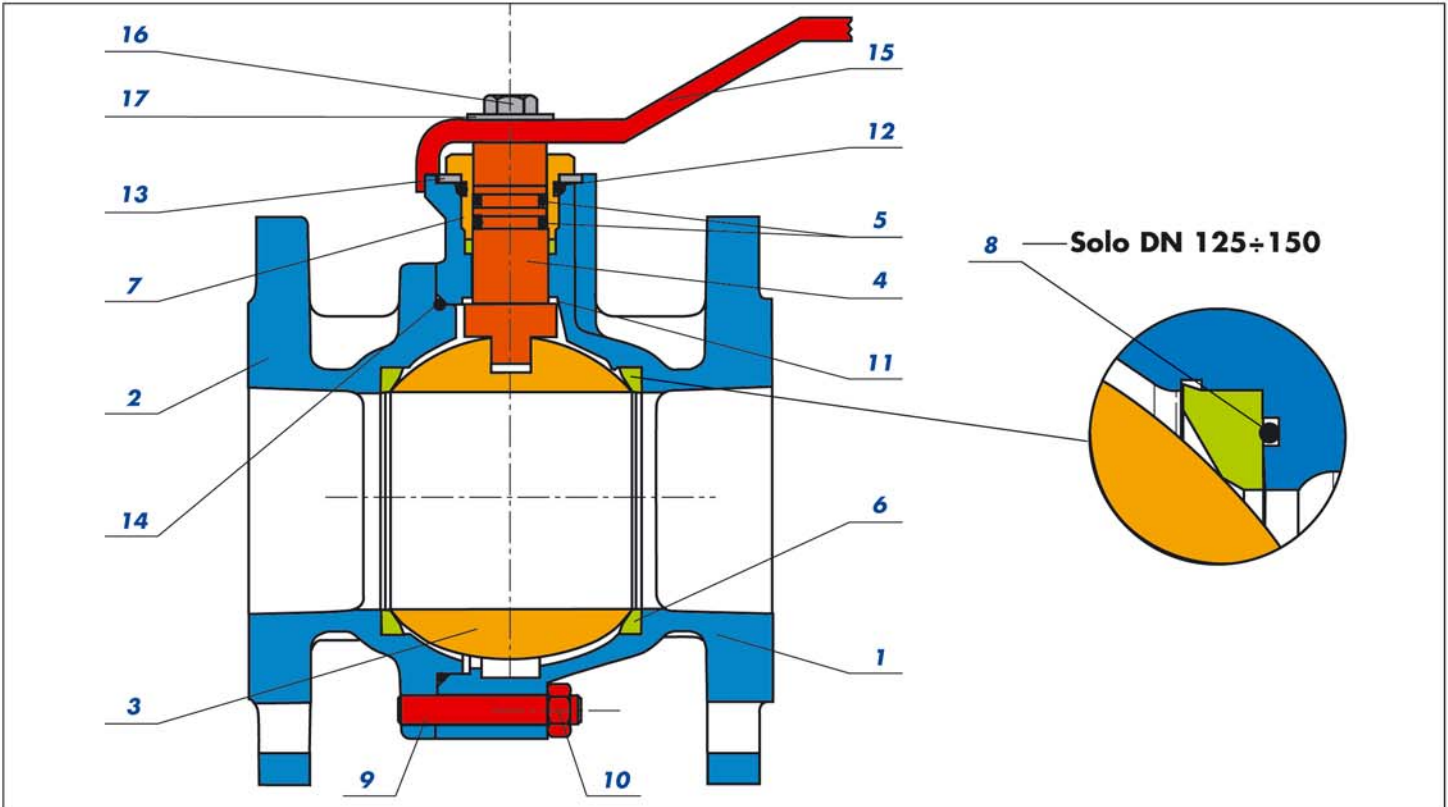
I dati e le caratteristiche del presente
depliant sono forniti a titolo indicativo.
La Brandoni S.p.A. si riserva di
modificare una o più caratteristiche delle
valvole senza preavviso.

DT073
P.C.02/12-2005/1

Particolari costruttivi

Valvole a sfera Serie 02

DN50÷DN150
Split body



02.000 02.010 02.011 02.100 Gas 02.111 Gas 02.100 02.111 02.300 02.322 02.377 02.722 02.777

N° Den. Q.tà

1	Corpo	1	Ghisa G25	Ghisa GS400	Bronzo ASTM B62	Bronzo All. ASTM B148							
2	Flangia	1	Ghisa G25	Ghisa GS400	Bronzo ASTM B62	Bronzo All. ASTM B148							
3	Sfera	1	OT G/CuZn40Pb2	AISI 304	OT G/CuZn40Pb2	AISI 304	OT G/CuZn40Pb2	AISI 316	Bronzo All.	AISI 316	Bronzo All.		
4	Asta	1	OT P/CuZn40Pb2	AISI 304	OT P/CuZn40Pb2	AISI 304	OT P/CuZn40Pb2	AISI 304	OT P/CuZn40Pb2	AISI 316	Bronzo All.	AISI 316	Bronzo All.
5	O-Ring	2	NBR 70 Sh				Viton®						
6	Sedi sfera	2	PTFE+Grafite										
7	Bussola	1	OT P/CuZn40Pb2	AISI 316	OT P/CuZn40Pb2	AISI 316	OT P/CuZn40Pb2	AISI 316	OT P/CuZn40Pb2	AISI 316	Bronzo All.	AISI 316	Bronzo All.
8	O-Ring	2	NBR 70 Sh				Viton®						
9	Tirante	4-12	C40Zn				AISI 316						
10	Dado	4-12	C30Zn				AISI 316						
11	Rondella	1	PTFE										
12	O-Ring	1	NBR 70 Sh				Viton®						
13	Piastrina	1	Fe 360C										
14	O-Ring	1	NBR 70 Sh				Viton®						
15	Leva	1	Fe 360				AISI 316						
16	Vite	1	C40Zn				AISI 316						
17	Rosetta	1	C30Zn				AISI 316						

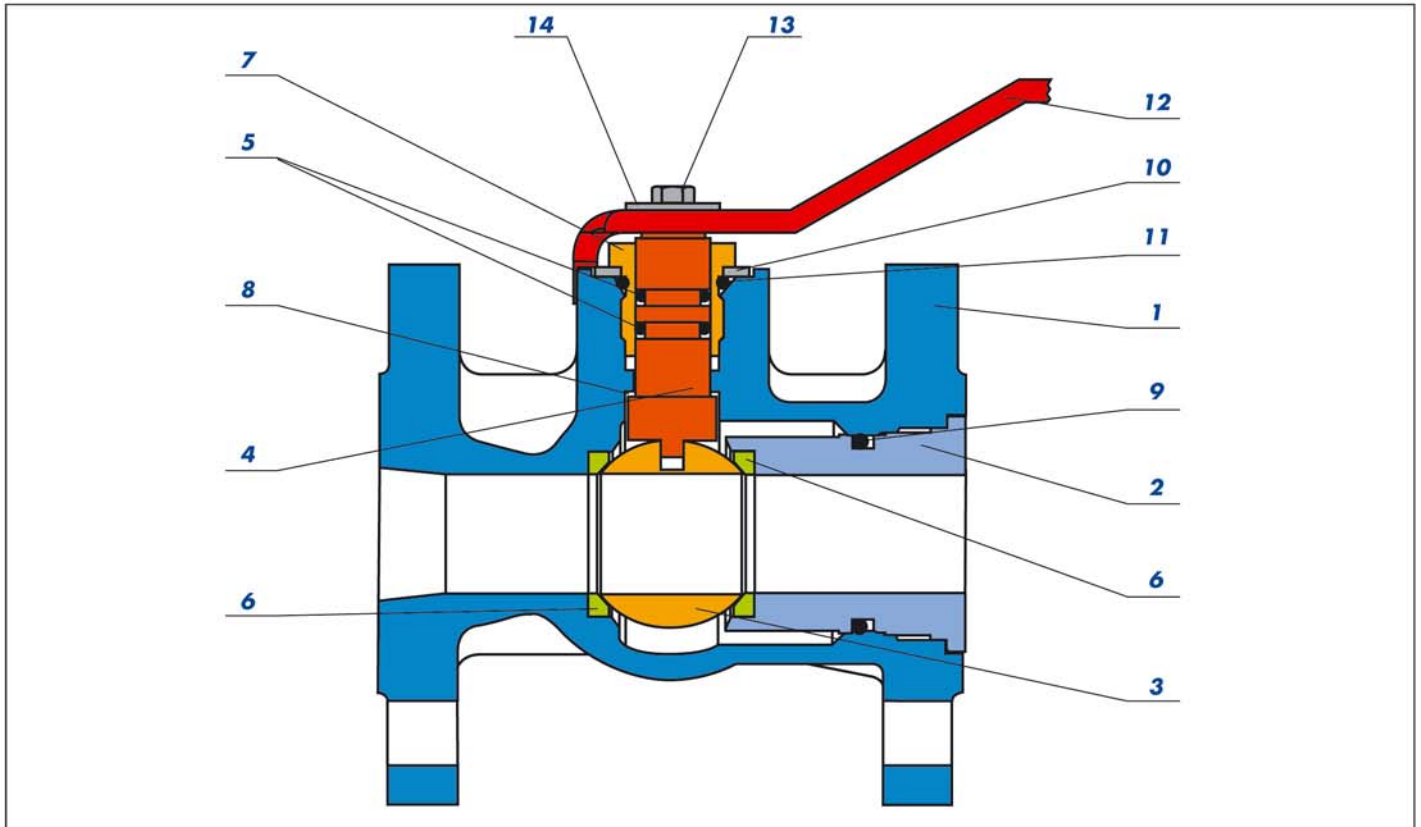
Sede: Via Novara, 199 - 28078 Romagnano Sesia (No) ITALY
Tel. 0163 8281 11 - Fax 0163 8281 30
Sede logistica: Via Fantoli 15/1/i - Milano -
Tel. 02 58 010 514 - Fax 02 58 018 264
Internet: www.brandoni.it



Particolari costruttivi

Valvole a sfera Serie 02

DN20÷DN40
Monoblocco



	02.000	02.010	02.011	02.100 Gas	02.111 Gas	02.100	02.111	02.300	02.322	02.377	02.722	02.777
N° Den. Q.tà												
1 Corpo 1	Ghisa G25	Ghisa GS400				Bronzo ASTM B62			Bronzo All. ASTM B148			
2 Ghiera 1	Ghisa G25	Ghisa GS400		ASTM A 105		Bronzo ASTM B62			Bronzo All. ASTM B148			
3 Sfera 1	OT G/CuZn40Pb2	AISI 304	OT G/CuZn40Pb2	AISI 304	OT G/CuZn40Pb2	AISI 304	OT G/CuZn40Pb2	AISI 316	Bronzo All.	AISI 316	Bronzo All.	
4 Asta 1	OT P/CuZn40Pb2	AISI 304	OT P/CuZn40Pb2	AISI 304	OT P/CuZn40Pb2	AISI 304	OT P/CuZn40Pb2	AISI 316	Bronzo All.	AISI 316	Bronzo All.	
5 O-Ring 2	NBR 70 Sh				Viton®							
6 Sedi sfera 2	PTFE+Grafite											
7 Bussola 1	OT P/CuZn40Pb2	AISI 316	OT P/CuZn40Pb2	AISI 316	OT P/CuZn40Pb2	AISI 316	OT P/CuZn40Pb2	AISI 316	Bronzo All.	AISI 316	Bronzo All.	
8 Rondella 1	PTFE											
9 O-Ring 1	NBR 70 Sh				Viton®							
10 Piastrina 1	Fe 360C											
11 O-Ring 1	NBR 70 Sh				Viton®							
12 Leva 1	Fe 360				AISI 316							
13 Vite 1	C40Zn				AISI 316							
14 Rosetta 1	C30Zn				AISI 316							