

SERIE 03 - 04 Y6 - 10

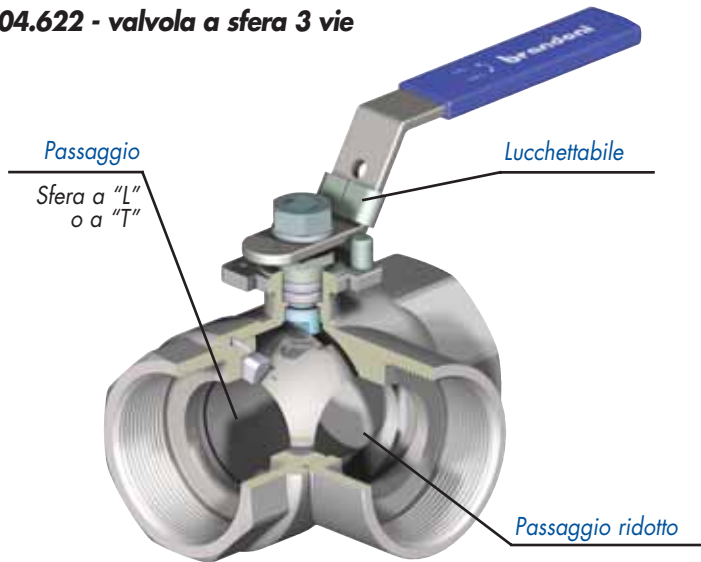
Valvole filettate in acciaio AISI 316 Microfuso

- Per impianti chimici, alimentari ed industriali.
- Non adatte per parzializzazione.
- Possibilità di applicare servocomandi.
- Conforme alla direttiva 97/23/CE (PED).

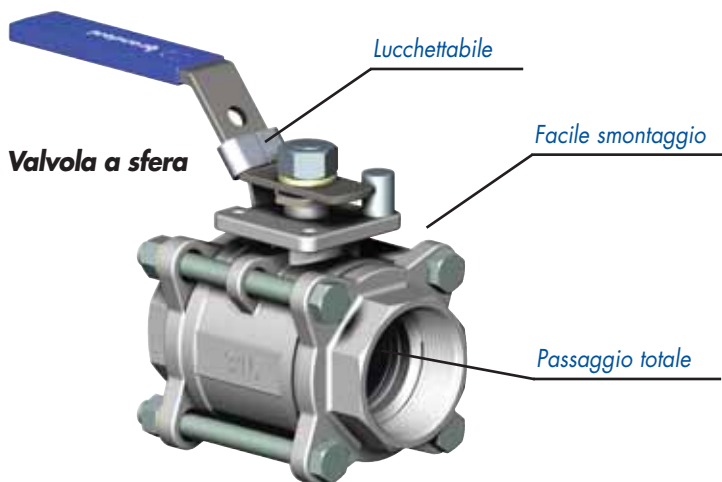
03 - valvola a sfera a 2 vie
04 - valvola a sfera 3 vie
Y6 - valvola di ritegno a Y
10 - Filtro a Y

valvole
filettate
in acciaio

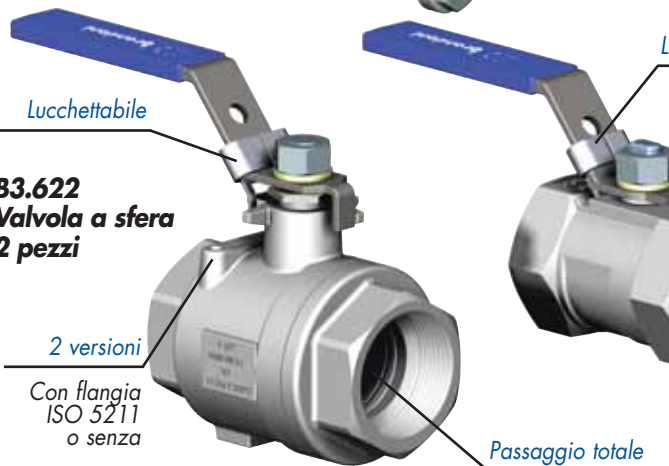
04.622 - valvola a sfera 3 vie



**C3.622 - Valvola a sfera
3 pezzi**



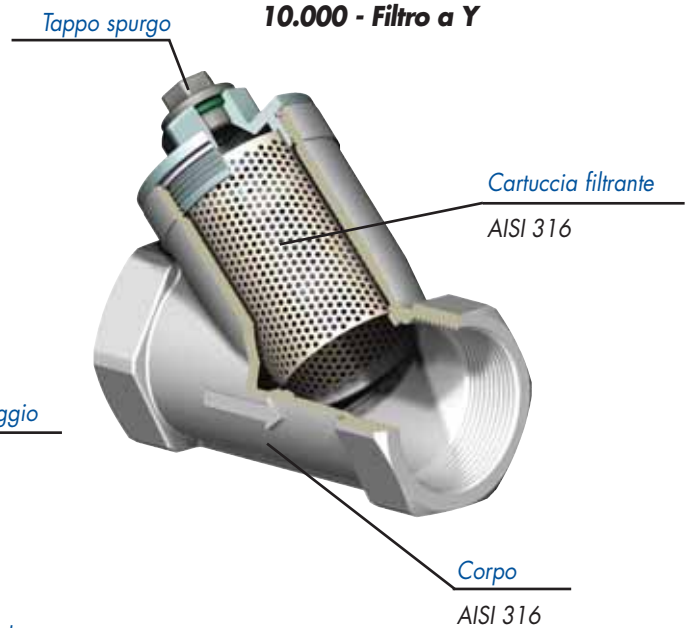
**B3.622
Valvola a sfera
2 pezzi**



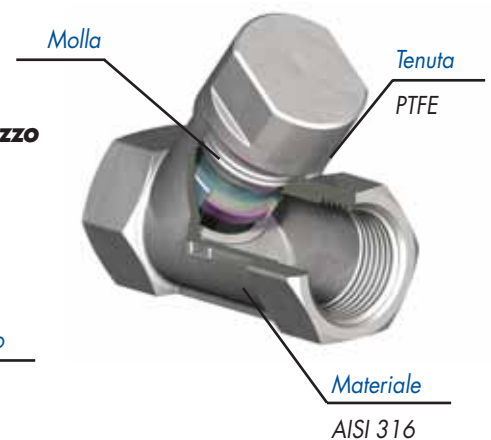
**A3.622
Valvola a sfera 1 pezzo**



10.000 - Filtro a Y



Y6.600 - Valvola di ritegno a Y



Sede: Via Novara, 199 - 28078 Romagnano Sesia (No) ITALY
Tel. +39 0163 8281 11 - Fax +39 0163 8281 30
Sede logistica: Via Fantoli 15/1/i - Milano -
Tel. 02 58 010 514 - Fax 02 58 018 264
Internet: www.brandoni.it



SERIE 03 - 04 Y6 - 10

Valvole filettate in acciaio AISI 316

articoli disponibili

Art. 03.6

corpo:

AISI 316

sfera/stelo:

AISI 316

Valvole a sfera

- pressione:
da 0 a 70 bar
- temperatura:
da -20 a 200°C

Consultare diagrammi
pressione/temperatura

A3.622

- A passaggio ridotto
- Attacchi disponibili:
 - F/F
 - cilindrici BSP

B3.622

- A passaggio
totale in 2 pezzi
- Attacchi disponibili:
 - F/F
 - cilindrici BSP
 - conici NPT



C3.622

- A passaggio
totale in 3 pezzi
- Attacchi disponibili:
 - cilindrici BSP
 - conici NPT
 - a saldare di testa BW
 - a saldare di testa SW

B3.622 - ISO 5211

- Attacchi disponibili:
 - F/F
 - cilindrici BSP
- **Flangia ISO 5211
e stelo per attacco
diretto attuatori**



Art. 04.6

corpo:

AISI 316

stelo:

AISI 316

Valvola a sfera 3 vie

- pressione:
da 0 a 70 bar
- temperatura:
da -20 a 200°C

Consultare diagrammi
pressione/temperatura

T4.622

- Con passaggio a T
ridotto
- Attacchi disponibili:
 - F/F
 - cilindrici BSP

L4.622

- Con passaggio a L
ridotto
- Attacchi disponibili:
 - F/F
 - cilindrici BSP



SERIE 03 - 04 Y6 - 10

**Valvole filettate
in acciaio AISI 316**

Art. Y6.600

corpo:

AISI 316

Valvole di ritegno a Y con molla di ritorno:

- pressione:
da 0 a 70 bar
- temperatura:
da -20 a 200°C

- Interni AISI 316
- Guarnizioni PTFE
- Filetti disponibili:
F/F cilindrici - BSP

Consultare diagrammi
pressione/temperatura



Art. 10.000

corpo:

AISI 316

Filtro a Y con tappo

- pressione:
da 0 a 40 bar
- temperatura:
da -20 a 200°C

- Interni AISI 316
- Guarnizioni PTFE
- Filetti disponibili:
F/F cilindrici - BSP

Consultare diagrammi
pressione/temperatura



SERIE 03 - 04 Y6 - 10

Valvole filettate in acciaio AISI 316

Brandoni

dati tecnici

Dimensioni (in mm)

	DN	1/4"	3/8"	1/2"	3/4"	1"	1 1/4"	1 1/2"	2"	2 1/2"	3"	4"
A3	Ø	5	7	9,2	12,5	15	20	25	32	38	50	-
	A	39	44	57	59	71	78	83	100	128	153	-
	H	33	35	40	44	51	57	64	70	70	77	-
	L	68,5	90	98	98	111	111	139	139	189	189	-
Mom. Torc. Nm.		1,5	1,5	1,5	2,5	5	6,5	9	11	-	-	-
Peso Kg		0,07	0,11	0,17	0,25	0,40	0,65	0,82	1,30	-	-	-
B3	Ø	12,5	12,5	15	20	25	32	38	50	65	76	94
	A	47	49	58	65	77	90	98	121	145	166	226
	H	48	48	52	61	65	79	83	97	135	144	166
	L	103	103	103	123	123	153	153	185	243	243	295
Mom. Torc. Nm.		4	4	5	7,5	12	18	22	26	50	150	250
Peso Kg		0,18	0,18	0,26	0,39	0,59	0,99	1,32	2,46	4,83	7,45	17,5
B3 ISO 5211	Ø	11	12,7	15	20	25	32	40	50	65	80	-
Flangia ISO 5211		F03	F03	F04	F04	F04	F05	F05	F05	F07	F07	-
		-	-	-	F05	F05	F07	F07	F07	F10	F10	-
	A	50	50	55	75	82	91	103	120	155	183	-
	Ø Q	9,0	9,0	9,0	11	11	14	14	14	17	17	-
Mom. Torc. Nm.		4,5	4,5	5,5	9	11	16	22	33	40	66	-
Peso Kg		0,32	0,29	0,35	0,64	0,78	1,38	1,9	2,8	7,0	10,4	-
C3	Ø	12,5	12,5	15	20	25	32	38	50	65	76	-
	A	64	64	72	80	85	105	113	132	170	186	-
	H	68,4	68,4	72	78	90,3	95,3	107	122	155	164	-
	L	135	135	135	135	152	152	188	188	233	233	-
Mom. Torc. Nm.		4	4	5	7,5	12	18	22	26	50	150	250
Peso Kg		0,43	0,45	0,45	0,7	1,1	1,6	2,6	3,8	8,4	14,0	21

Dimensioni (in mm)

	DN	1/2"	3/4"	1"	1 1/4"	1 1/2"	2"
04	Ø	12,7	16	20	25	32	38
	A	75	85	100	115	124	147
	L	116	116	152	152	187	187
	B	37,5	42,5	52	57,5	62	75
	H	68	73	83	89	97	106
Mom. Torc. Nm.		6	11	19	27	37	87
Peso Kg		0,68	1,24	1,70	2,35	3,7	5,60

Dimensioni (in mm)

	DN	1/4"	3/8"	1/2"	3/4"	1"	1 1/4"	1 1/2"	2"
Y6	A	65	65	65	80	90	105	120	140
	H	40	43	42,5	55	69,5	74	86	102
Peso Kg		0,25	0,25	0,23	0,38	0,72	1,09	1,7	2,8

Dimensioni (in mm)

	DN	1/4"	3/8"	1/2"	3/4"	1"	1 1/4"	1 1/2"	2"
10	A	65	65	65	80	90	105	120	140
	H	40	43	42,5	55	69,5	74	86	102
	Ø	1,0	1,0	1,0	1,0	1,0	1,0	1,0	1,0
Peso Kg		0,24	0,24	0,24	0,37	0,7	0,83	1,20	1,90

