

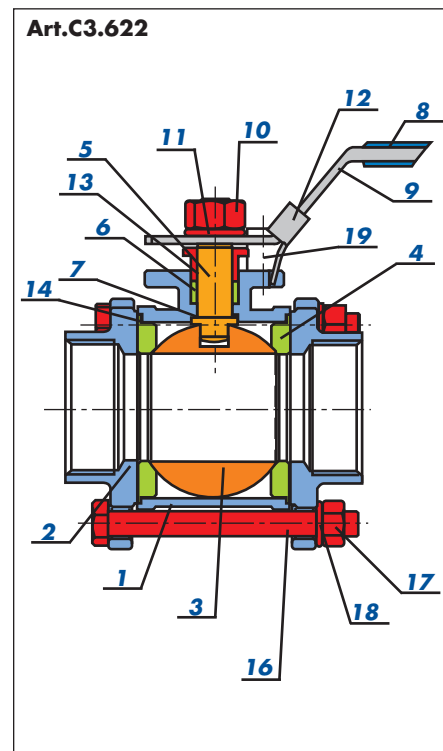
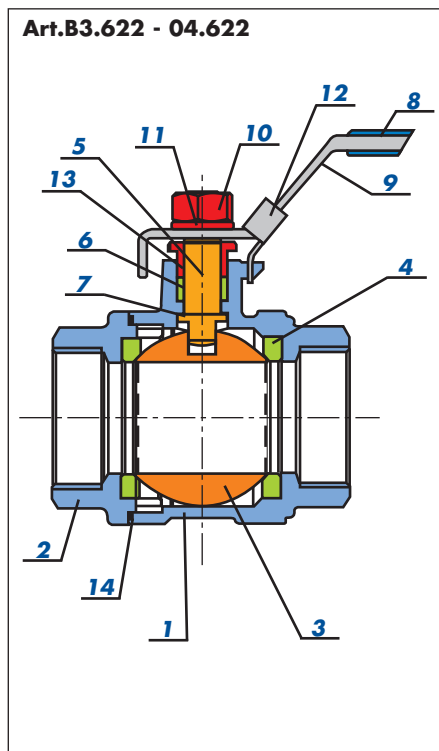
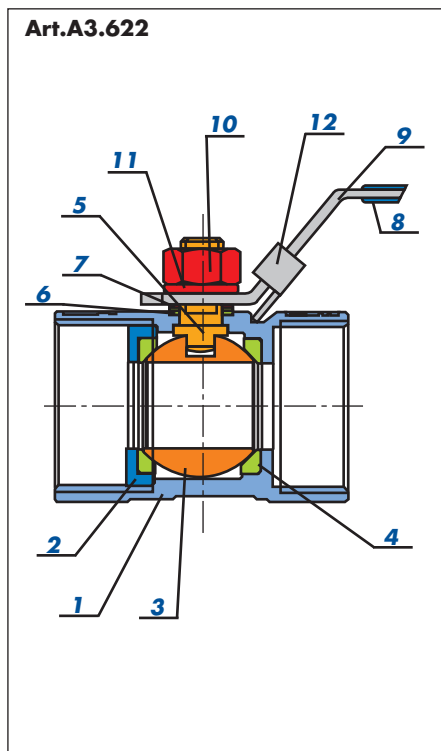
I dati e le caratteristiche del presente depliant sono forniti a titolo indicativo. La Brandoni S.p.A. si riserva di modificare una o più caratteristiche delle valvole senza preavviso.

DT077
P.C.03/12-2005/1

Particolari costruttivi

Valvole a sfera inox filettate

Serie 03 - 04.622



			A3.622	B3.622 - 04.622	C3.622
N°	Den.	Q.tà			
1	Corpo	1	AISI 316	AISI 316	AISI 316
2	Ghiera	1	AISI 316	AISI 316	AISI 316
3	Sfera	1	AISI 316	AISI 316	AISI 316
4	Sede sfera	2	PTFE - R 15%	PTFE - R 15%	PTFE - R 15%
5	Asta	1	AISI 316	AISI 316	AISI 316
6	Guarn. asta	1	PTFE	PTFE	PTFE
7	Anello	1	PTFE	PTFE	PTFE
8	Protezione leva	1	Plastica	Plastica	Plastica
9	Leva	1	AISI 304	AISI 304	AISI 304
10	Dado	1	AISI 304	AISI 304	AISI 304
11	Rosetta	1	AISI 304	AISI 304	AISI 304
12	Bloccaggio leva	1	AISI 304	AISI 304	AISI 304
13	Premistoppa	1		AISI 304	AISI 316
14	Guarnizione corpo	1		PTFE	PTFE
16	Vite	4			AISI 304
17	Dado	4			AISI 304
18	Rosetta	4			AISI 304
19	Fermo	1			AISI 304

Sede: Via Novara, 199 - 28078 Romagnano Sesia (No) ITALY
Tel. 0163 8281 11 - Fax 0163 8281 30
Sede logistica: Via Fantoli 15/1/i - Milano -
Tel. 02 58 010 514 - Fax 02 58 018 264
Internet: www.brandoni.it

