

SERIE B2

Valvole a sfera flangiate Flanged ball valves PN16

FLANGIA SECONDO ISO 5211

PERMETTE DI APPLICARE DIRETTAMENTE SUL CORPO VALVOLA SERVOCOMANDI MANUALI, ELETTRICI, PNEUMATICI

ISO 5211 TOP FLANGE

FOR DIRECT COUPLING OF GEAR BOXES, ELECTRIC AND PNEUMATIC ACTUATORS

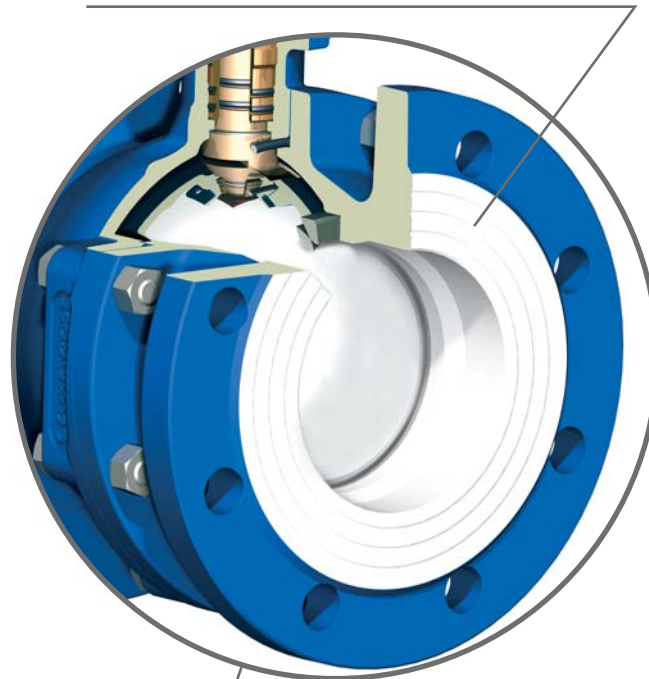
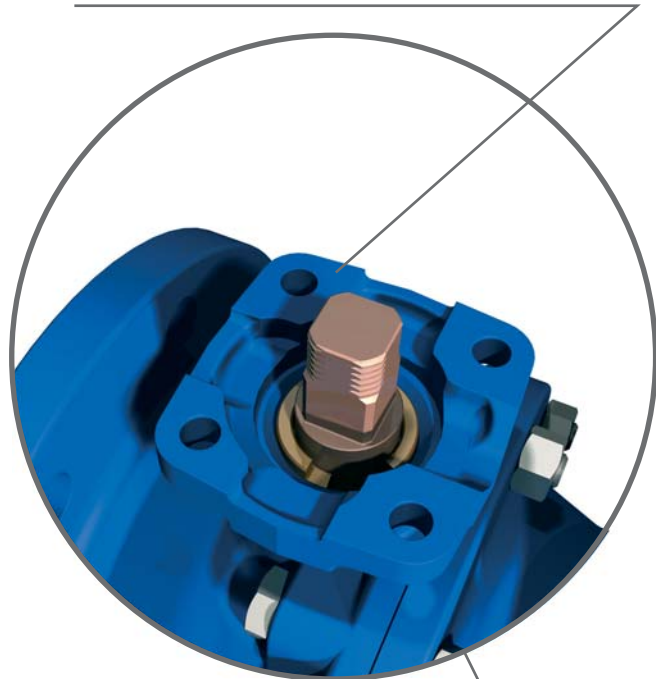
POSSIBILITA' DI RIVESTIMENTO ANTICORROSIONE

PTFE, PFA, HALAR®, ABCITE....

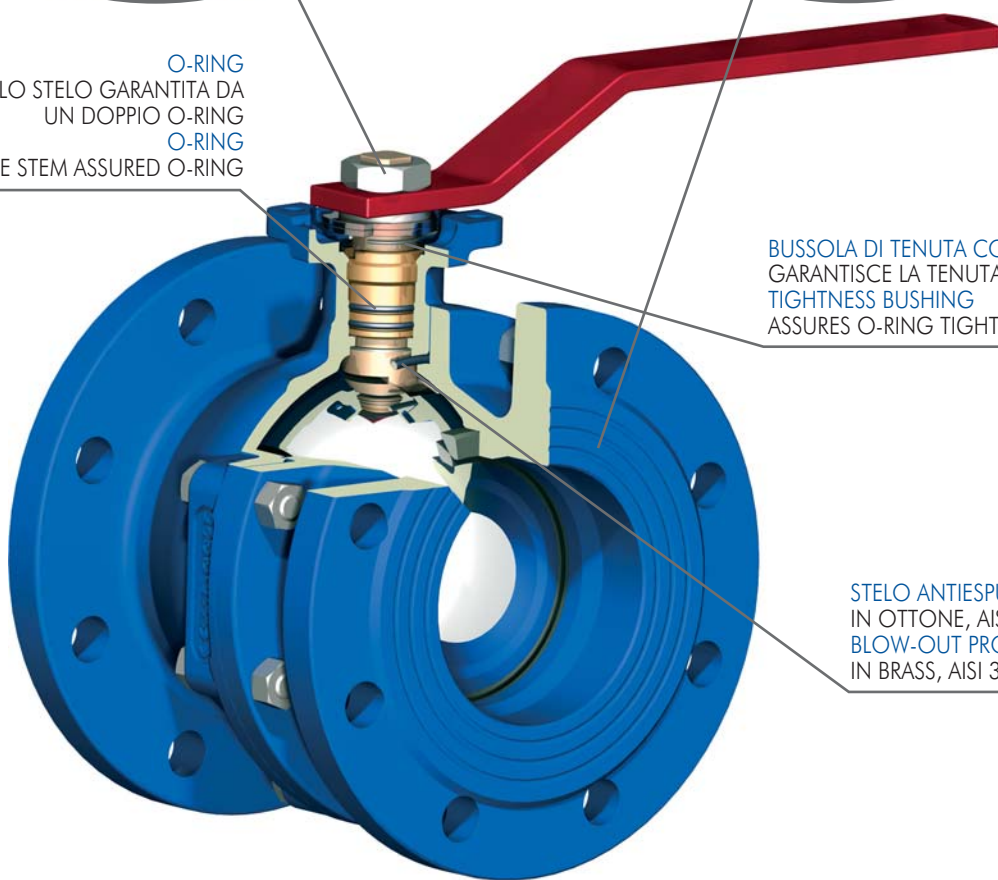
ANTI-CORROSION INSIDE COATING ON REQUEST

PTFE, PFA, HALAR®, ABCITE....

valvole a sfera
ball valves



O-RING
TENUTA DINAMICA SULLO STELO GARANTITA DA
UN DOPPIO O-RING
O-RING
DYNAMIC SEAL ON THE STEM ASSURED
O-RING



BUSSOLA DI TENUTA CON DOPPIO O-RING
GARANTISCE LA TENUTA DELLO STELO
TIGHTNESS BUSHING
ASSURES O-RING TIGHTNESS

STELO ANTIESPULSIONE
IN OTTONE, AISI 316 O BZ/AL
BLOW-OUT PROOF STEM
IN BRASS, AISI 316 OR BZ/AL

Headquarters: Via Novara, 199 - 28078 Romagnano Sesia (No) ITALY

Tel. 0163 8281 11 - Fax 0163 8281 30

Warehouse: Via Fantoli 15/1/i - Milano -

Tel. 02 58 010 514 - Fax 02 58 018 264

E-mail: info@brandoni.it - www.brandoni.it



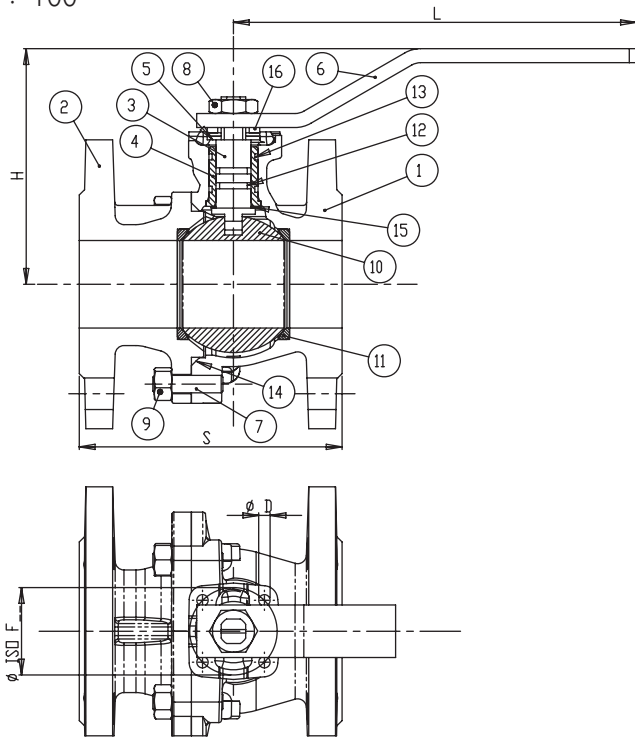
SERIE B2

Valvole a sfera flangiate Flanged ball valves PN16

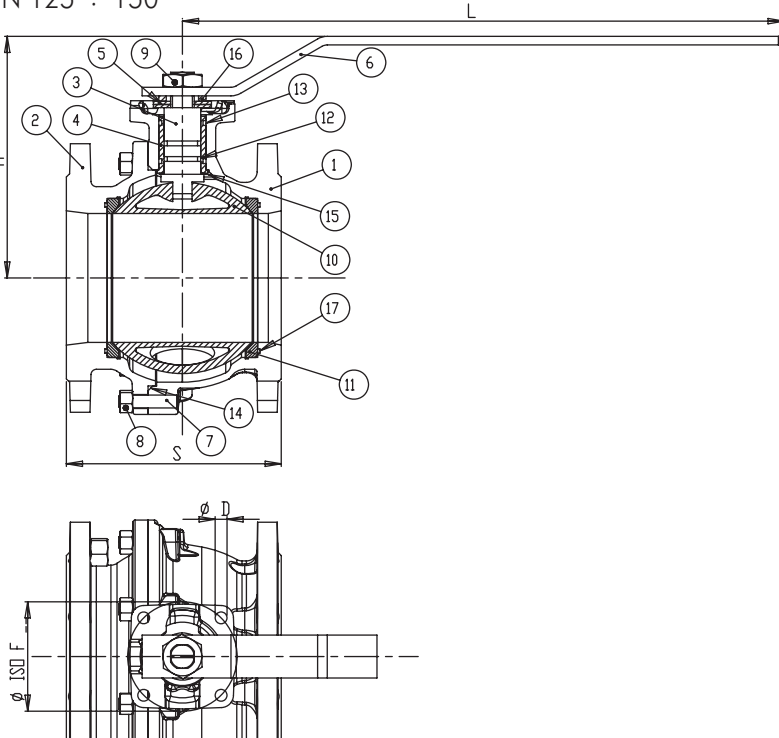


Technical data

DN 40 ÷ 100



DN 125 ÷ 150



Dimensioni - Dimensions (mm)

DN	40	50	65	80	100	125	150
S NF	136	142	154	160	172	186	200
S F4	140	150	170	180	190	200	210
H	125	135	143	165	180	225	243
L	230	230	230	280	360	450	560
ISO F	05	05	05	07	07	10	10
D	7	7	7	9	9	11	11

N° COMPONENTI COMPONENTS MATERIALI MATERIALS

N°	COMPONENTI COMPONENTS	MATERIALI MATERIALS
1	Corpo - Body	GJS 400-15
2	Flangia - Flange	GJS 400-15
3	Asta - Stem	Ottone - Brass
4	Bussola - Bushing	Ottone - Brass
5	Piastrina - Plate	Fe 360 Zn
6	Leva - Handle	Fe 360 Zn
7	Vite - Screw	C40Zn
8	Dado - Nut	C40Zn
9	Dado - Nut	C40Zn
10	Sfera - Ball	OT G/CuZn40Pb2 - Brass G/CuZn40Pb2
11	Sede sfera - Ball seat	PTFE+C.
12	O-ring	NBR
13	O-ring	NBR
14	O-ring	NBR
15	Anello - Ring	PTFE
16	Anello - Ring	C40Zn
17	O-ring	NBR

I dati e le caratteristiche del presente depliant sono forniti a titolo indicativo.
La Brandoni S.p.A. si riserva di modificare una o più caratteristiche delle valvole senza preavviso.
Data and specifications are only available as information.
Brandoni S.p.A. reserves the right to modify one more valve specifications without warning.