

Valvole di regolazione a fuso

Adatte per settore acquedottistico in genere.
Intercettazione, controllo, regolazione, pressione e portata.

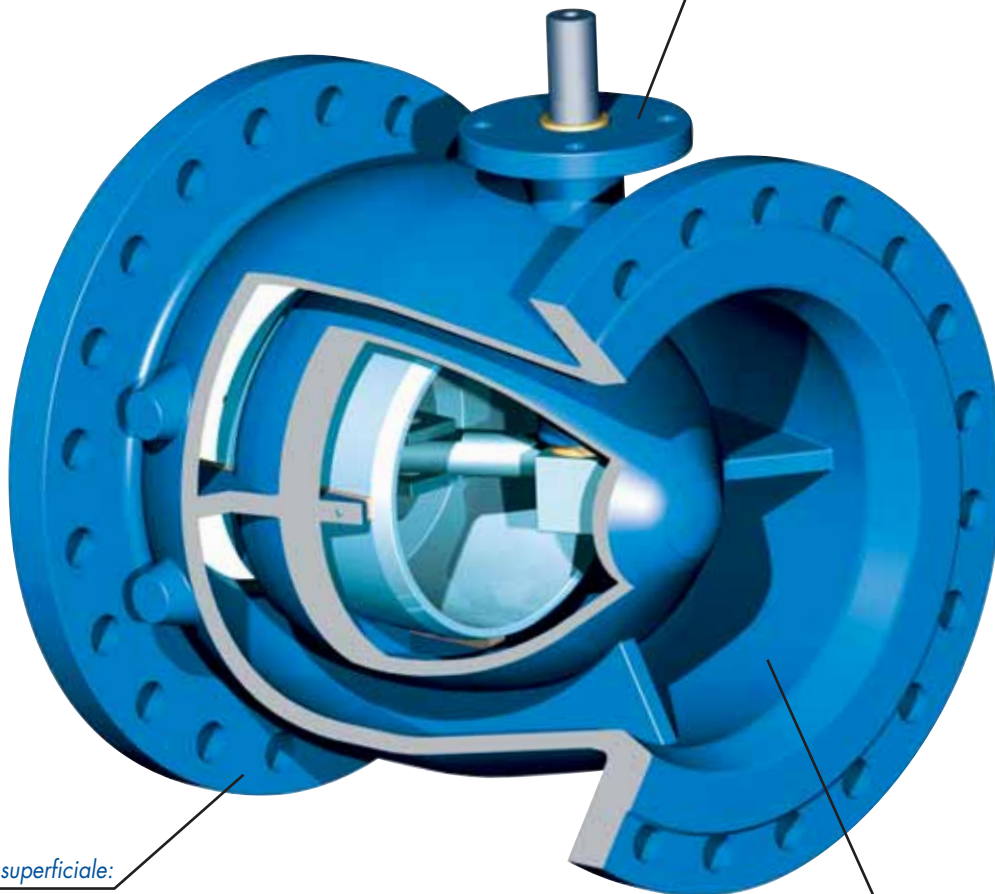
SERIE 14.000 a fuso
PN 16-25-40-64

valvole di regolazione

Valvola a fuso

Flangia ISO:

possibilità di posizionare
riduttore manuale
o attuatore elettrico



Protezione superficiale:
polvere epossidica F.B.E.
200 micron

Profilo interno:

garantisce regolazioni
di portata precise e stabili
anche a pressione elevata.
Esente da vibrazioni

Valvole di regolazione

SERIE 14.000: a fusso

La valvola di regolazione a fusso è principalmente concepita per regolare la portata dell'acqua in una condotta. La regolazione avviene con lo spostamento assiale dell'otturatore cilindrico, azionato dal meccanismo biella-manovella.

L'otturatore chiude seguendo il flusso e si muove in una camera a pressione compensata, conferendo alla valvola un funzionamento stabile ed esente da vibrazioni.

La portata è incanalata in un passaggio a forma di corona circolare che decresce progressivamente dalla sezione d'ingresso verso la sede di tenuta.

La regolazione è ottenuta con perdite di carico basse per le aperture superiori al 50% e con dissipazioni di carico elevate con aperture inferiori al 40%.

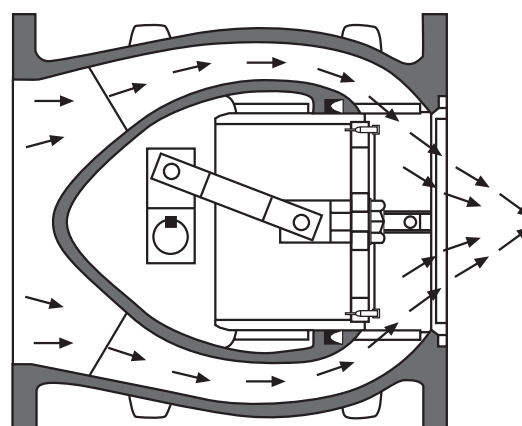


Art. 14.000

Bucral

funzioni principali

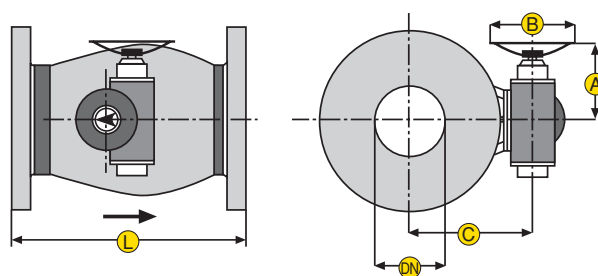
- Limiti d'impiego:
pressione massima
64 bar.
- Temperatura
di esercizio:
massimo 70°.



dati tecnici

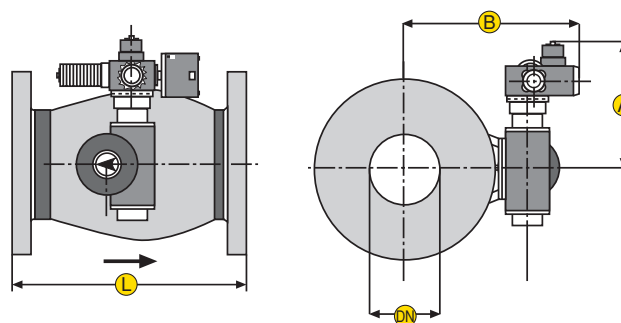
DIMENSIONI (mm)										
DN	80	100	125	150	200	250	300	400	450	500
L	260	300	325	350	400	450	500	600	650	700
A	200	200	220	220	220	260	260	260	260	260
C	180	190	200	230	260	290	290	340	380	410
B	200	200	200	200	200	200	200	200	200	200
PESO (Kg)	35	45	50	75	130	150	200	350	400	550

a comando manuale:



a comando motorizzato:

DIMENSIONI (mm)										
DN	80	100	125	150	200	250	300	400	450	500
L	260	300	325	350	400	450	500	600	650	700
A	320	320	320	380	380	420	420	420	480	480
C	400	420	430	460	460	500	500	550	650	700
B	160	160	160	160	160	160	160	160	160	160
PESO (Kg)	40	50	60	85	140	165	230	380	450	610



I dati e le caratteristiche del presente depliant sono forniti a titolo indicativo. La Brandoni S.p.A. si riserva di modificare una o più caratteristiche delle valvole senza preavviso.