

## SERIE 05

### Valvole di ritegno a molla e filtri

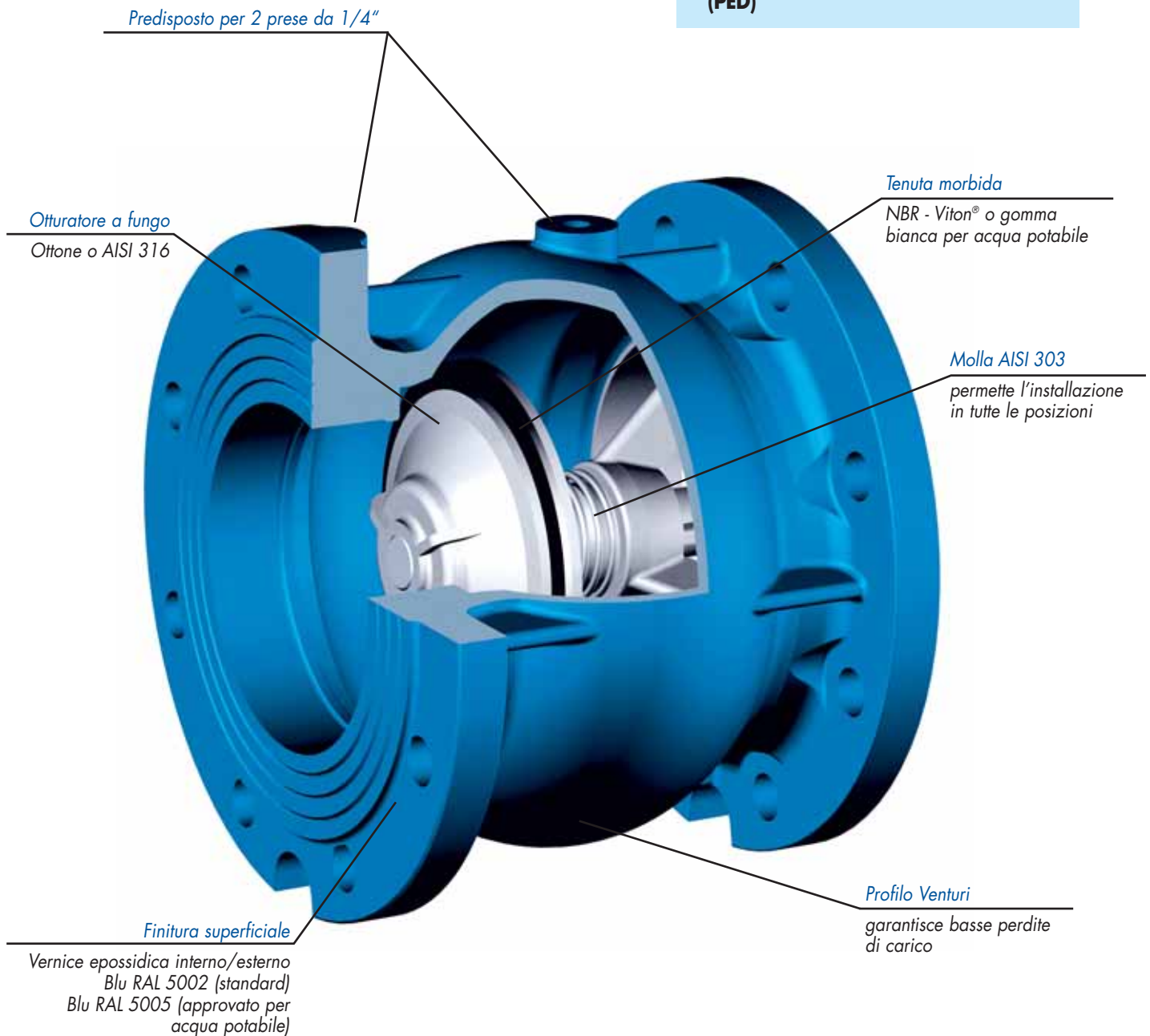
**F5 Flangiato**

**T5 Filettato**

**50 Filtro**

- Per impianti idrici, riscaldamento, condizionamento, aria compressa.
- Otturatore a molla.
- Utilizzabile in ogni posizione.
- Basse perdite di carico.
- Verniciatura epossidica interna ed esterna.
- **Conforme alla Direttiva 97/23/CE (PED)**

valvole  
di ritegno



Sede: Via Novara, 199 - 28078 Romagnano Sesia (No) ITALY  
Tel. 0163 8281 11 - Fax 0163 8281 30  
Sede logistica: Via Fantoli 15/1/i - Milano -  
Tel. 02 58 010 514 - Fax 02 58 018 264  
Internet: [www.brandoni.it](http://www.brandoni.it)



# SERIE 05

## Valvole di ritegno a molla e filtri

Pressione: da 0 a 16 bar



Art F5



Art T5



Valvola di fondo

Sucetal

### articoli disponibili

#### Art. F5.0

corpo:

Ghisa G25

#### F5.000

- Otturatore: G25
- Tenuta: NBR
- T° da -10 a 100°C

#### F5.002

- Otturatore: G25
- Tenuta: Viton®
- T° da -10 a 150°C

#### F.5028

- Otturatore: AISI 316
- Tenuta: gomma per H<sub>2</sub>O
- T° da -10 a 70°C

#### F5.020

- Otturatore: AISI 316
- Tenuta: NBR
- T° da -10 a 100°C

#### F5.022

- Otturatore: AISI 316
- Tenuta: Viton®
- T° da -10 a 150°C

- **Certificazione ACS N° 05 ACC LY 123 per acqua potabile, su versione con vernice epossidica e guarnizione in EPDM F5.028 ..... V1**



#### Art. T5.0

corpo:

Ghisa G25

#### T5.000

- Otturatore: G25
- Tenuta: NBR
- T° da -10 a 100°C

#### T5.002

- Otturatore: G25
- Tenuta: Viton®
- T° da -10 a 150°C

#### Cestelli filtranti

#### 50.000

- Flangiato
- Acciaio zincato

#### 52.000

- Flangiato
- AISI 304

#### 51.000

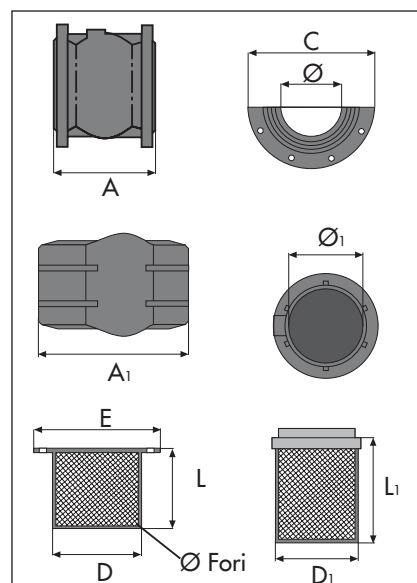
- Raccordo filettato
- AISI 304 e Nylon



### dati tecnici

#### Dimensioni (in mm)

DN	50	65	80	100	125	150	200	250
Ø	50	65	80	100	125	150	200	250
Ø <sub>1</sub>	50	64	64	80	-	-	-	-
Ø Fori	6	6	6	6	6	6	6	6
A	100	120	140	170	200	230	300	370
A <sub>1</sub>	140	167	177	208	-	-	-	-
C	165	185	200	220	250	285	340	405
D	111	131	148	168	198	222	278	329
D <sub>1</sub>	62	81	93	117	-	-	-	-
E	156	176	202	212	242	276	332	385
L	80	100	120	150	175	200	250	300
L <sub>1</sub>	85	85	105	118	-	-	-	-
Art. F5 (Kg)	5,6	7,6	9,8	13,8	20,6	28,6	48,6	81,4
Art. T5 (Kg)	2,2	3,2	4,2	7,4	-	-	-	-
Art. 50/52/53 (Kg)	0,55	0,74	0,93	1,2	1,6	2,2	3,2	4,4
Kv Art. F5	90	138	228	354	486	603	1080	1770
Kv Art. T5	90	138	138	228	-	-	-	-



I dati e le caratteristiche del presente depliant sono forniti a titolo indicativo.  
La Brandoni S.p.A. si riserva di modificare una o più caratteristiche delle valvole senza preavviso.

Serie 05/12-2005/1