

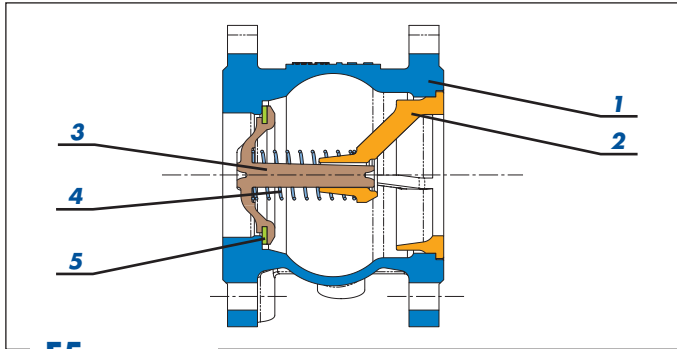
I dati e le caratteristiche del presente depliant sono forniti a titolo indicativo. La Brandoni S.p.A. si riserva di modificare una o più caratteristiche delle valvole senza preavviso.

DT080
P.C.05/12-2005/1

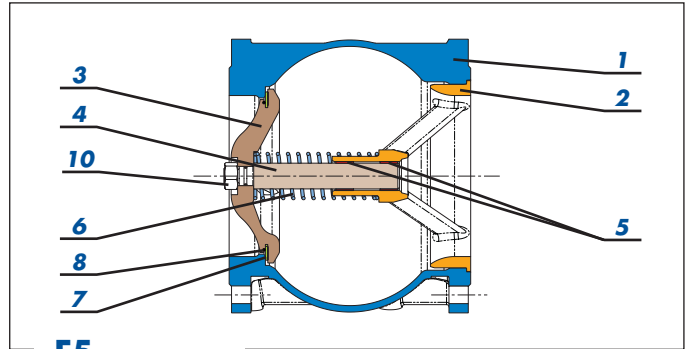
Particolari costruttivi

Valvole di ritegno

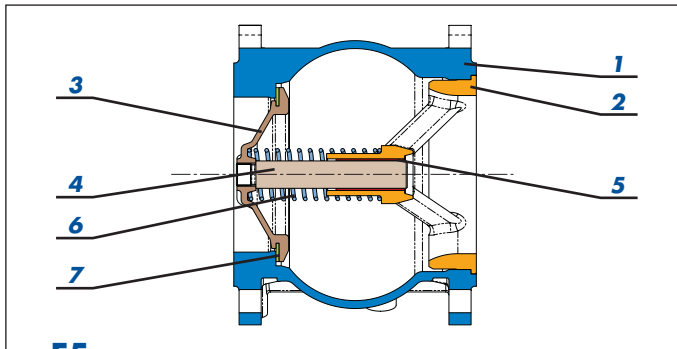
Serie 05



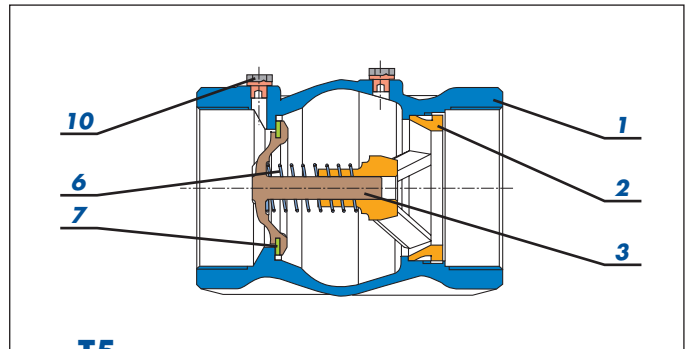
F5 DN 50-100



F5 DN 200-250



F5 DN 125-150



T5

		F5.000 T5.000	F5.002 T5.002	F5.008 T5.008	F5.020	F5.022	F5.028
N°	Den.	Q.tà					
1	Corpo	1 Ghisa G25					
2	Guida (DN 50-100)	1 OT G/CuZn40Pb2			1 AISI 316		
2	Guida (DN 125-250)	1 Ghisa G25			1 AISI 316		
3	Otturatore (DN 50-100)	1 OT G/CuZn40Pb2			1 AISI 316		
3	Otturatore (DN 125-250)	1 Ghisa G25			1 AISI 316		
4	Stelo (DN 125-250)	1 OT P/CuZn40Pb2			1 AISI 316		
5	Bussola (DN 125-250)	1-2 OT P/CuZn40Pb2			-		
6	Molla	1 AISI 302					
7	Tenuta	1 NBR	1 Viton®	1 EPDM**	1 NBR	1 Viton®	1 EPDM**
8	Dado (DN 200-250)	1-2 OT CuZn40Pb2			1 AISI 316		
9	O Ring (DN 200-250)	1 NBR	1 Viton®	1 NBR	1 NBR	1 Viton®	1 NBR**
10	Tappo scarico con O Ring*	1-2 Ottone/NBR					

* Optional
** Adatta per acqua potabile

Sede: Via Novara, 199 - 28078 Romagnano Sesia (No) ITALY
Tel. 0163 8281 11 - Fax 0163 8281 30
Sede logistica: Via Fantoli 15/1/i - Milano -
Tel. 02 58 010 514 - Fax 02 58 018 264
Internet: www.brandoni.it

