

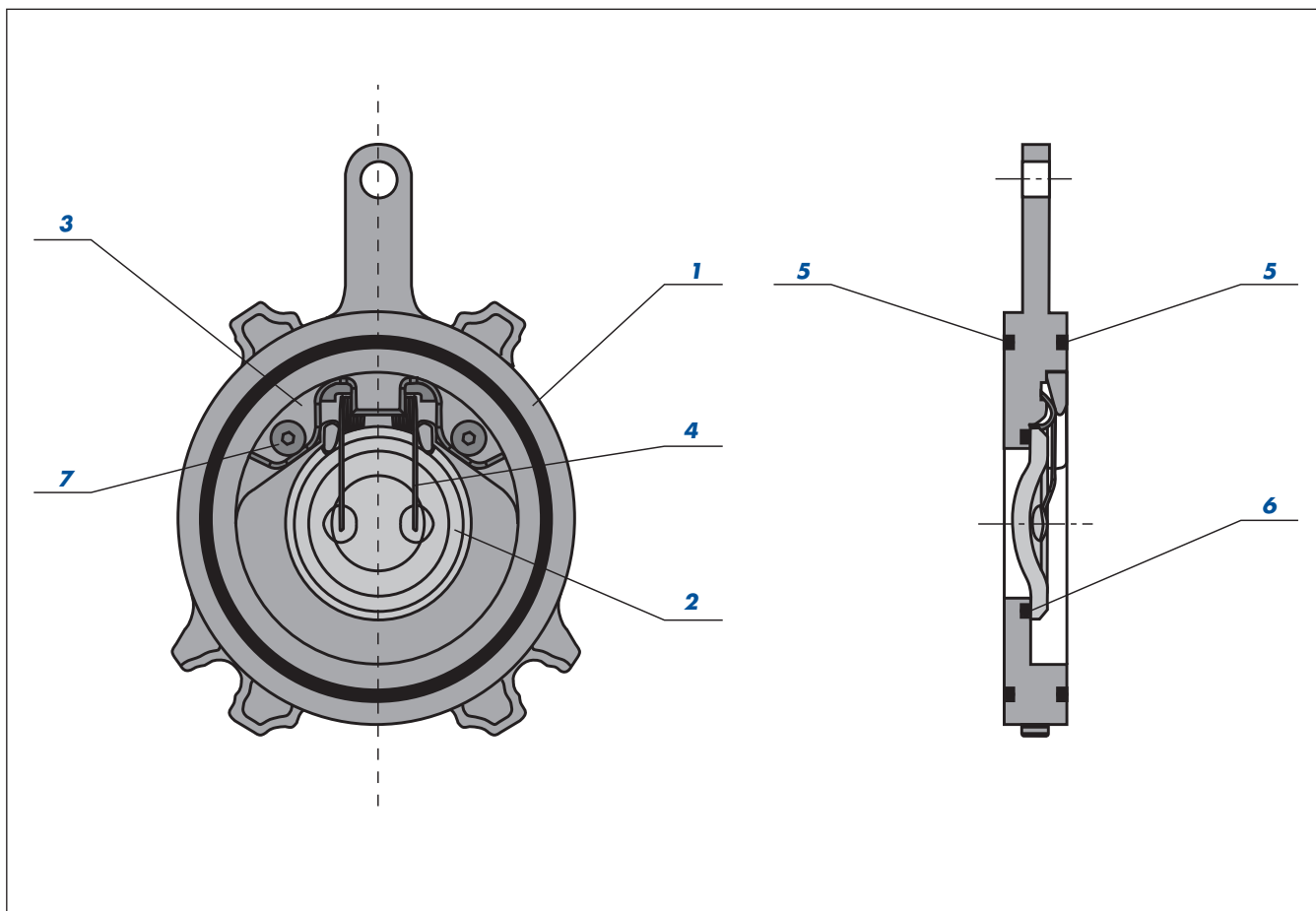
I dati e le caratteristiche del presente depliant sono forniti a titolo indicativo. La Brandoni S.p.A. si riserva di modificare una o più caratteristiche delle valvole senza preavviso.

DT081
P.C.06/12-2005/1

Particolari costruttivi

Valvole di ritegno

Serie M6-06



		M6.430 06.430	M6.432 06.432	M6.433 06.433	M6.620 06.620	M6.622 06.622	M6.623 06.623	
N°	Den.	Q.tà						
1	Corpo	1	Acciaio Carbonio WCB		AISI 316			
2	Lente	1	Acciaio Carbonio WCB		AISI 316			
3	Piastrina	1	Acciaio Carbonio WCB		AISI 316			
4	Molla	1	AISI 302*					
5	O-Ring	2	NBR	Viton®	PTFE	-NBR	Viton®	PTFE-
6	O-Ring	2	NBR	Viton®	PTFE	-NBR	Viton®	PTFE-
7	Vite	1	AISI 304					

*La molla (4) non è prevista negli articoli 06.

Sede: Via Novara, 199 - 28078 Romagnano Sesia (No) ITALY
Tel. 0163 8281 11 - Fax 0163 8281 30
Sede logistica: Via Fantoli 15/1/i - Milano -
Tel. 02 58 010 514 - Fax 02 58 018 264
Internet: www.brandoni.it

