

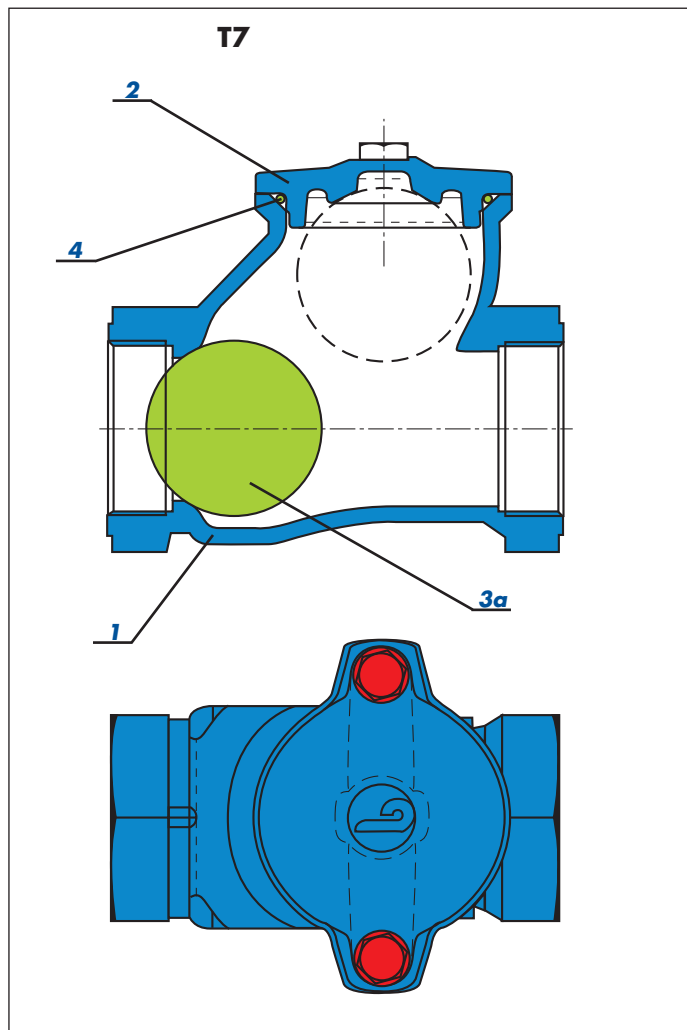
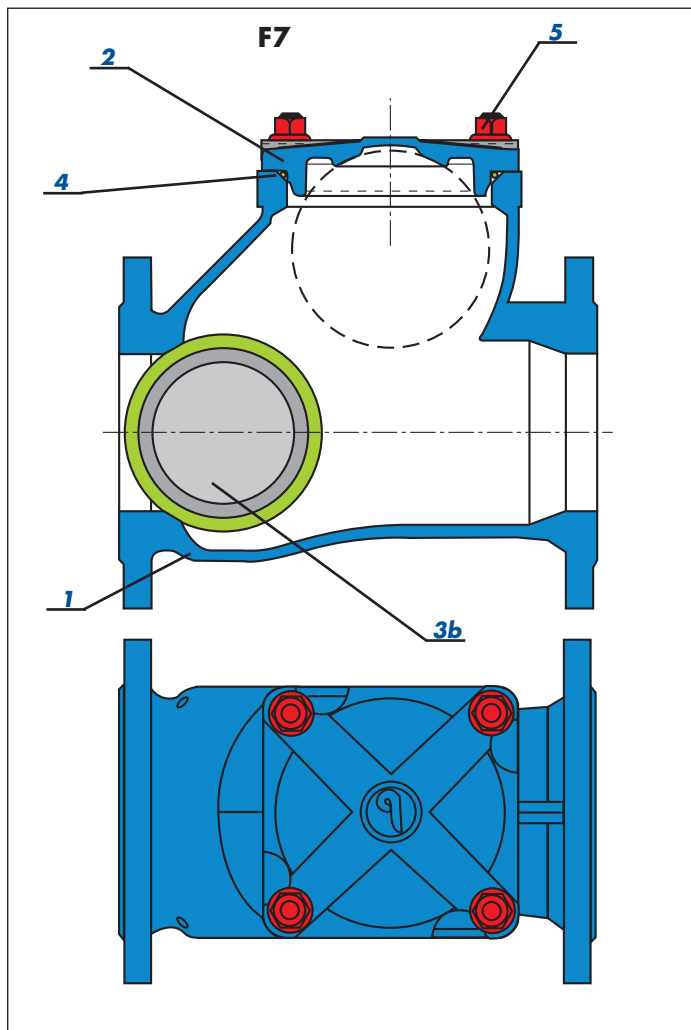
I dati e le caratteristiche del presente depliant sono forniti a titolo indicativo. La Brandoni S.p.A. si riserva di modificare una o più caratteristiche delle valvole senza preavviso.

DT085
P.C.07/12-2005/1

Particolari costruttivi

Valvole di ritegno a palla

Serie F7 - Flangiato
Serie T7 - Filettato



		F7.000	F7.100	T7.000	T7.100	
N°	Den.	Q.tà				
1	Corpo	1	Ghisa G25	Ghisa GS400	Ghisa G25	Ghisa GS400
2	Coperchio	1	Ghisa GS400	Ghisa GS400		Ghisa GS400
3a	Palla DN20 - 40	1			Gomma Piena NBR	Resina
3b	Palla DN50 - 400	1	Metallo + rivestimento NBR	Metallo + rivestimento NBR	Metallo + rivestimento NBR	Resina
4	O-Ring	1	NBR	NBR	NBR	NBR
5	Tirante + Dado flangiato	2- 4	AISI 304	AISI 304	AISI 304	AISI304

Sede: Via Novara, 199 - 28078 Romagnano Sesia (No) ITALY
Tel. 0163 8281 11 - Fax 0163 8281 30
Sede logistica: Via Fantoli 15/1/i - Milano -
Tel. 02 58 010 514 - Fax 02 58 018 264
Internet: www.brandoni.it

