

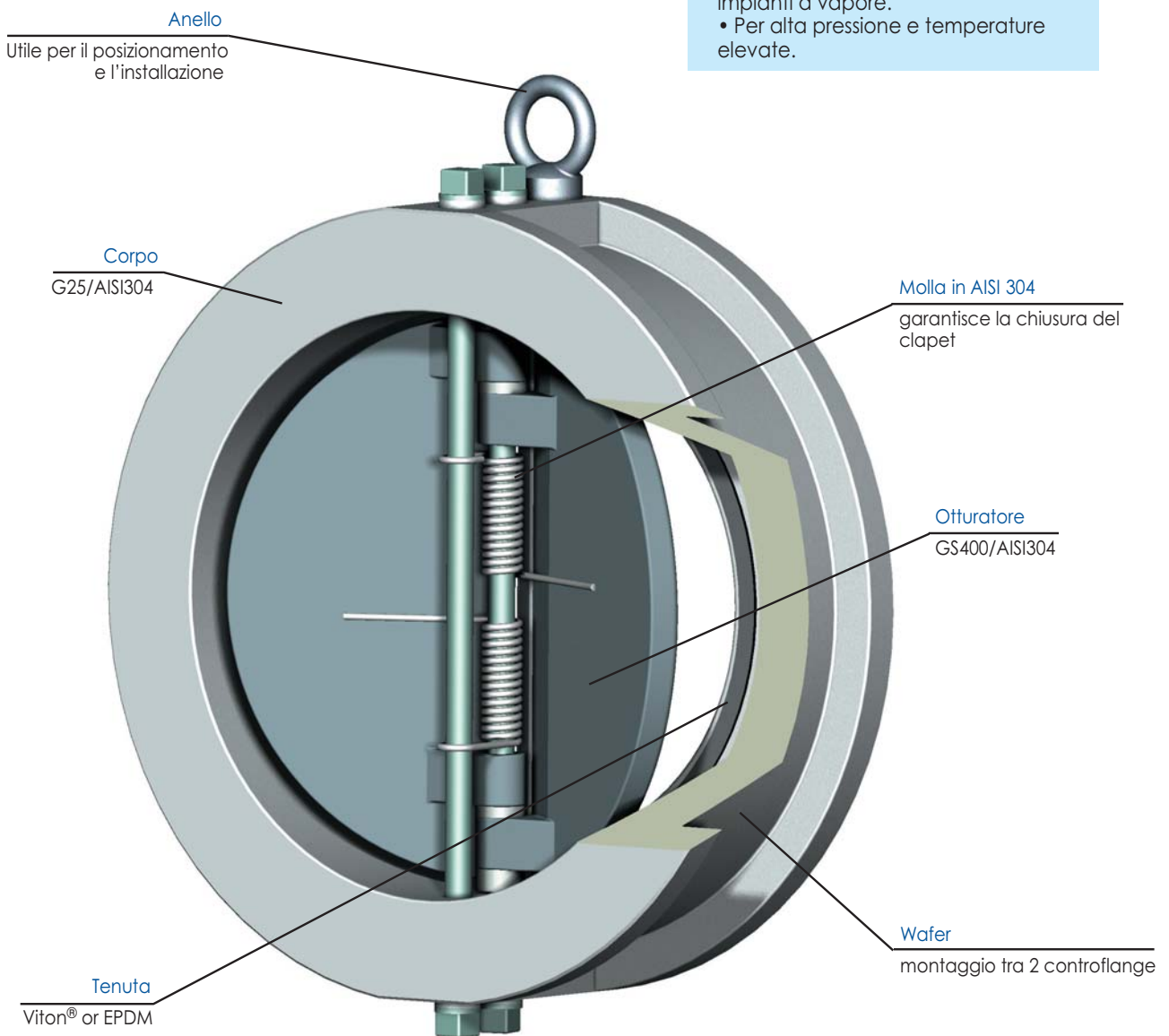
## SERIE D6

### Valvole di ritegno a doppio battente Wafer

D6.031 Ghisa G25-GS400  
D6.021 Ghisa G25-AISI 304  
D6.622 AISI 304-Viton®

- Per impianti idrici, condizionamento / riscaldamento e pompaggio.
- Per impianti industriali in genere.
- Per impianti chimici e alimentari.
- Art. D6.626 utilizzabile anche su impianti a vapore.
- Per alta pressione e temperature elevate.

Valvole  
di ritegno



Scartamento  
EN558 serie 16  
(ex DIN 3202 K3)

Brandoni S.p.A. - Via Novara, 199 - 28078 Romagnano Sesia (No) ITALY  
Tel. +39.0163.828.111 - Fax. +39.0163.828.130  
E-mail: info@brandoni.it - www.brandoni.it

R.E.A. Novara N. 80533 - Mecc. NO 001989 -  
Iscr. Reg. Impr. Novara NO 106-7342 - Capitale sociale EURO 200.000,00 int. vers.  
C.F. e P.IVA 00113680037P. IVA/VAT NUMBER 00113680037



**brandoni**  
S.p.A.  
VALVOLE INDUSTRIALI

## SERIE D6

### Valvole di ritegno a doppio battente Wafer

**PRESSIONE MAX D6.031 e D6.021:**  
fino DN 300 16 bar, oltre DN 300 10 bar  
**PRESSIONE MAX D6.622:** 16 bar  
**PRESSIONE MAX D6.626:** 40 bar  
**PRESSIONE MINIMA DI APERTURA:**  
consultare schede tecniche  
**CONTROPRESSIONE MINIMA:** 0,1 bar  
**TEMPERATURA D6.031 e D6.021:**  
-10 +100°C  
**TEMPERATURA D6.622:** -20 +150°C  
**TEMPERATURA MAX D6.626:** +300°C

### articoli disponibili

**Art. D6.0** - in ghisa G25, PN16  
vernice epossidica blu RAL  
5002

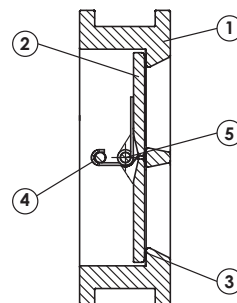
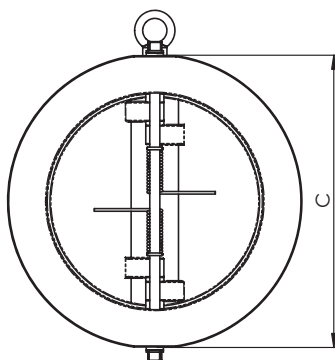
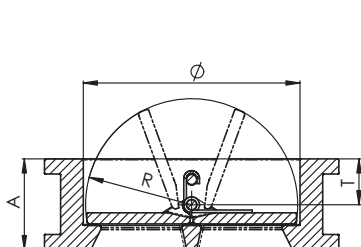
D6.031 Otturatore in GS400,  
tenuta in EPDM  
D6.021 Otturatore in acciaio  
inox, tenuta in EPDM

**Art. D6.62** - Corpo e otturatore  
in acciaio inox, PN16

D6.622 Tenuta in Viton®



### dati tecnici



Dimensioni (mm)															
DN	40	50	65	80	100	125	150	200	250	300	350	400	450	500	600
Ø	65	65	80	94	117	145	171	224	265	310	360	410	450	505	624.5
A	43	43	46	64	64	70	76	89	114	114	127	140	152	152	178
C	78	107	127	142	162	192	218	273	328	378	446	488	546	594	700
R	-	27	35	42	50	64	77	102.5	125	146	170	195	215	238	292
T	-	18.4	19.8	27.7	27.7	30.3	31.6	32.9	50.5	43.3	45.3	52.3	58	58.3	74.6
Pesi (Kg)															
	-	1,3	2,1	2,9	4,3	6,4	9,1	15,2	26,5	37	55	80	101	114	-

N°	Den.	Q.tà	D6.031	D6.021	D6.622
1	Corpo	1	Ghisa G25	Ghisa G25	AISI 304
2	Battente	2	Ghisa GS400	AISI 304	AISI 304
3	Guarnizione	1	EPDM	EPDM	Viton®
4	Molla	1	AISI 304	AISI 304	AISI 304
5	Perno	1	AISI 304	AISI 304	AISI 304

### certificazioni



ISO 9001:2008



GOST



GOST Ucraina



HYGENIC CERTIFICATE

I dati e le caratteristiche del presente depliant sono forniti a titolo indicativo. La Brandoni S.p.A. si riserva di modificare una o più caratteristiche delle valvole senza preavviso. Per maggiori informazioni [www.brandoni.it](http://www.brandoni.it).

Serie D6/10-05-2010/I