

SERIE D6

Valvole di ritegno a doppio battente Wafer

PRESSIONE MAX D6.031 e D6.021:
fino DN 300 16 bar, oltre DN 300 10 bar
PRESSIONE MAX D6.622: 16 bar
PRESSIONE MAX D6.626: 40 bar
PRESSIONE MINIMA DI APERTURA:
consultare schede tecniche
CONTROPRESSIONE MINIMA: 0,1 bar
TEMPERATURA D6.031 e D6.021:
-10 +100°C
TEMPERATURA D6.622: -20 +150°C
TEMPERATURA MAX D6.626: +300°C

articoli disponibili

**Art. D6.0 - in ghisa G25, PN16
vernice epossidica blu RAL
5002**

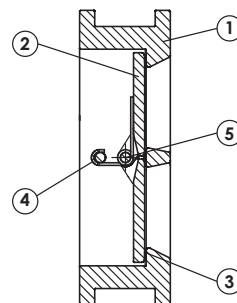
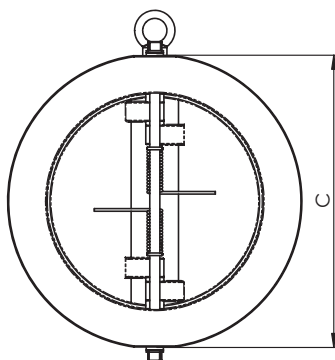
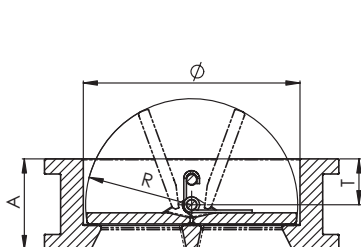
D6.031 Otturatore in GS400,
tenuta in EPDM
D6.021 Otturatore in acciaio
inox, tenuta in EPDM

**Art. D6.62 - Corpo e otturatore
in acciaio inox, PN16**

D6.622 Tenuta in Viton®



dati tecnici



Dimensioni (mm)															
DN	40	50	65	80	100	125	150	200	250	300	350	400	450	500	600
Ø	65	65	80	94	117	145	171	224	265	310	360	410	450	505	624.5
A	43	43	46	64	64	70	76	89	114	114	127	140	152	152	178
C	78	107	127	142	162	192	218	273	328	378	446	488	546	594	700
R	-	27	35	42	50	64	77	102.5	125	146	170	195	215	238	292
T	-	18.4	19.8	27.7	27.7	30.3	31.6	32.9	50.5	43.3	45.3	52.3	58	58.3	74.6
Pesi (Kg)															
	-	1,3	2,1	2,9	4,3	6,4	9,1	15,2	26,5	37	55	80	101	114	-

N°	Den.	Q.tà	D6.031	D6.021	D6.622
1	Corpo	1	Ghisa G25	Ghisa G25	AISI 304
2	Battente	2	Ghisa GS400	AISI 304	AISI 304
3	Guarnizione	1	EPDM	EPDM	Viton®
4	Molla	1	AISI 304	AISI 304	AISI 304
5	Perno	1	AISI 304	AISI 304	AISI 304

certificazioni



ISO 9001:2008



GOST



GOST Ucraina



HYGENIC CERTIFICATE

I dati e le caratteristiche del presente depliant sono forniti a titolo indicativo. La Brandoni S.p.A. si riserva di modificare una o più caratteristiche delle valvole senza preavviso. Per maggiori informazioni www.brandoni.it.

Serie D6/10-05-2010/I