

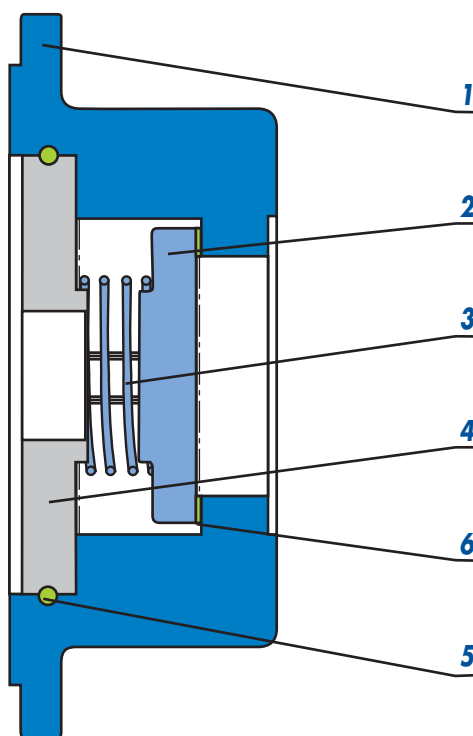
Particolari costruttivi

Valvole di ritegno a molla interflangiata

Serie W6

I dati e le caratteristiche del presente depliant sono forniti a titolo indicativo. La Brandoni S.p.A. si riserva di modificare una o più caratteristiche delle valvole senza preavviso.

DT083
P.C.W6/12-2005/1



N°	Den.	Q.tà	W6.010	W6.416	W6.626
1	Corpo	1	Ghisa G 25	Acc. Carbonio	AISI 316L
2	Disco	1	AISI 316L	AISI 316L	AISI 316
3	Molla	1	AISI 316	AISI 316	AISI 316L
4	Stella	1	AISI 316L	AISI 316L	AISI 316L
5	Anello	1	AISI 316	AISI 316	AISI 316
6	Sede	1	NBR	Metallo - Metallo	Metallo - Metallo

Sede: Via Novara, 199 - 28078 Romagnano Sesia (No) ITALY
Tel. 0163 8281 11 - Fax 0163 8281 30
Sede logistica: Via Fantoli 15/1/i - Milano -
Tel. 02 58 010 514 - Fax 02 58 018 264
Internet: www.brandoni.it

