

# Serie 11.000HT

Filtro a Y flangiato con spurgo

*Flanged Y strainer with drain*



DOWNLOAD  
DATASHEET



**b**-Smart, Be-Brandoni



**brandoni**  
VALVES

[www.brandonivalves.com](http://www.brandonivalves.com)

I filtri Serie 11.000HT sono filtri a Y flangiati con corpo in ghisa sferoidale, realizzati in accordo alle normative di prodotto rilevanti. Indispensabili per proteggere pompe, valvole, disconnettori, riduttori di pressione da impurità presenti negli impianti (ruggine, residui di saldatura corpi estranei).

Sono adatti per riscaldamento e condizionamento (HVAC), trattamento e distribuzione dell'acqua, applicazioni agricole e industriali.

**Sono idonei:** per installazione in posizione orizzontale o verticale.

**Non sono idonei:** per vapore.

The filters in series 11.000HT are flanged Y filters, with a body made of ductile iron, which are manufactured in accordance with severe product norms. They are a prerequisite for protecting pumps, valves, backflow preventers and pressure reducing valves against dirt (rust, welding parts, solids).

The filters are suitable for chemical, food and industrial plants. Also for heating and cooling (HVAC), for the distribution of water, and for agricultural purposes.

**YES:** for installation in horizontal and vertical positions.

**NO:** for steam.

### Certificazioni / Certifications

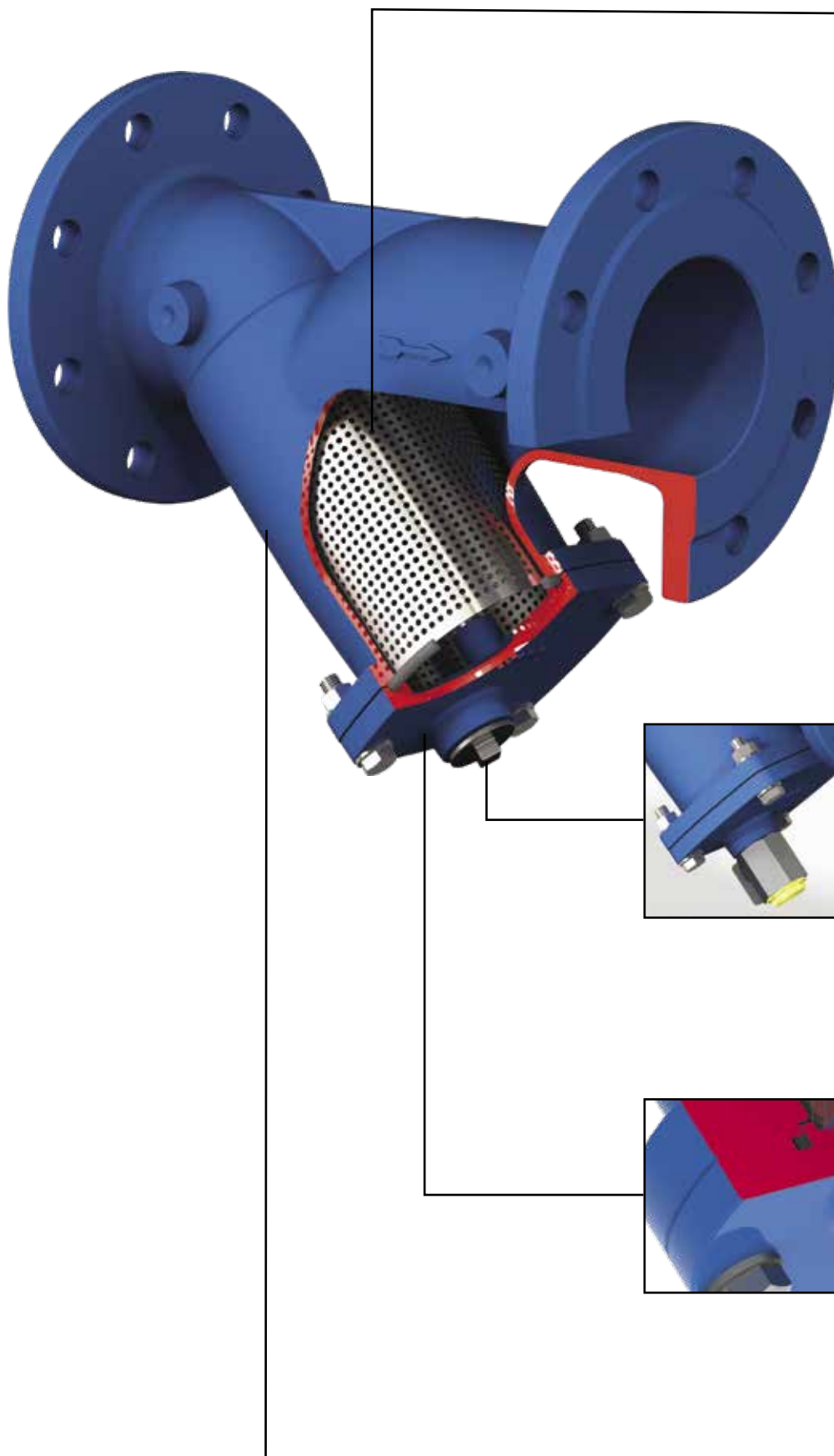


#### Norme costruttive e di collaudo (equivalenti):

Scartamento: EN558-1 ISO 5752  
Flange: EN 1092 ISO 7005  
Marcatura: EN19  
Collaudo: testate al 100% EN 12266

#### Design and testing standards (correspondences):

Face-to-face: EN558-1 ISO 5752  
Flanges: EN 1092 ISO 7005  
Marking: EN19  
Testing: 100% testing in accordance with EN 12266



Cestello filtrante in acciaio inox.  
Filtro in rete metallica dal DN 32 al  
DN 40, in lamiera forata dal DN 50  
al DN 400.

*Strainer made of stainless steel wire  
mesh DN 32-40, perforated sheet DN  
50-400.*

Un tappo o un rubinetto per uno  
scarico completo in entrambe le  
posizioni di installazione.

*Plug or mini-valve for complete  
drainage in both of the installation  
positions.*

Coperchio rimovibile per ispezione  
e manutenzione.

*Removable bonnet for inspection  
and maintenance.*

Vernice per alta temperatura  
*High temperature paint*

### Con spurgo / With drain

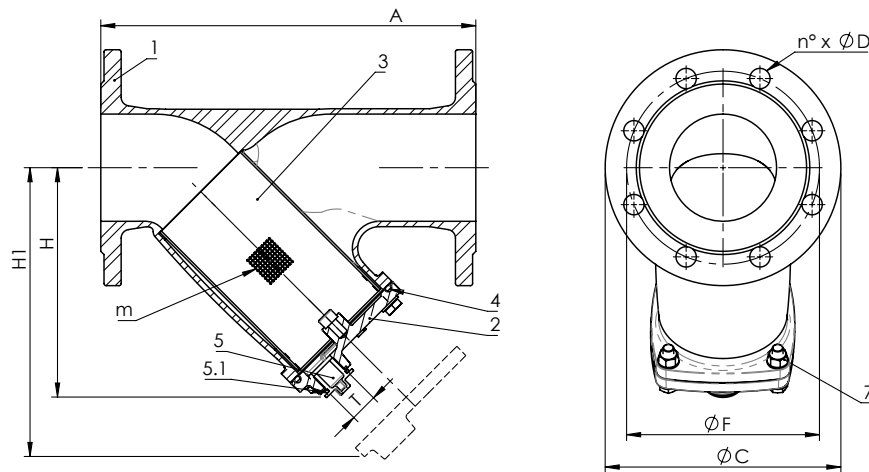


#### 11.000

Corpo: EN GJS 500-7  
 Filtro: AISI 304  
 Temp: da -10 a +140°C

Body: EN GJS 500-7  
 Strainer: AISI 304  
 Temp: -10 +140°C

I componenti ed accessori realizzati in acciaio NON inox, anche se protetti da verniciatura, zincatura o altro trattamento, se utilizzati in ambienti all'aperto, in condizioni di forte umidità/condensa od in ambienti aggressivi, possono mostrare una durata di protezione all'ossidazione limitata nel tempo.  
 Components and accessories made in steel different from stainless steel, even if protected by painting or galvanizing, if used in outdoor environments, in conditions of high humidity / condensation or in aggressive environments, may exhibit a limited protection span against oxidation.



### Dimensioni (mm) / Dimensions (mm)

| DN  |              | 32     | 40     | 50     | 65     | 80     | 100    | 125    | 150    | 200     | 250     | 300     | 350     | 400     |
|---|--------------|--------|--------|--------|--------|--------|--------|--------|--------|---------|---------|---------|---------|---------|
| A   | EN558/1 - 1  | 180    | 200    | 230    | 290    | 310    | 350    | 400    | 480    | 600     | 730     | 850     | 980     | 1100    |
| H   |              | 105    | 108    | 136    | 162    | 184    | 211    | 262    | 301    | 270     | 486     | 582     | 650     | 711     |
| H1  |              | 168    | 171    | 219    | 266    | 311    | 341    | 432    | 480    | 469     | 789     | 939     | 1038    | 1132    |
| Grado di filtrazione m (apertura maglia)<br>Filtration grade m (Mesh opening) |              | 0,8    | 0,8    | 1      | 1      | 1      | 1,6    | 1,6    | 1,6    | 1,6     | 2       | 2       | 2       | 2       |
| C   |              | 140    | 150    | 165    | 185    | 200    | 220    | 250    | 285    | 340     | 405     | 460     | 520     | 580     |
| F   | EN 1092 PN16 | 100    | 110    | 125    | 145    | 160    | 180    | 210    | 240    | 295     | 355     | 410     | 470     | 525     |
| n x D   |              | 4 x 14 | 4 x 19 | 4 x 19 | 4 x 19 | 8 x 19 | 8 x 19 | 8 x 19 | 8 x 23 | 12 x 23 | 12 x 27 | 12 x 27 | 16 x 27 | 16 x 31 |
| T   | ISO 228/1    | 1/2"   | 1/2"   | 1/2"   | 1/2"   | 1/2"   | 3/4"   | 3/4"   | 3/4"   | 3/4"    | 3/4"    | 3/4"    | 1"      | 1"      |
| Numero tappi/ rubinetti - Number of<br>plugs/ minivalves                      |              | 1      | 1      | 1      | 1      | 1      | 1      | 1      | 1      | 1       | 1       | 1       | 1       | 1       |

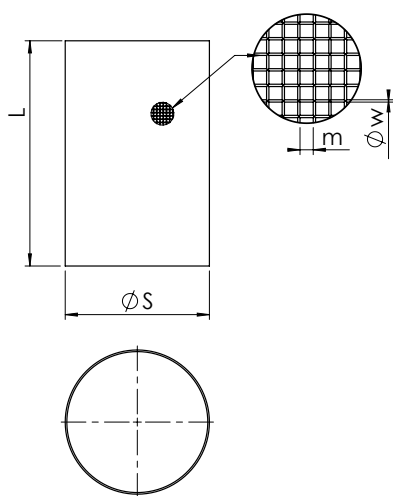
### Peso (kg) / Weight (kg)

|        |     |     |     |      |      |      |      |      |      |      |       |     |     |
|--------|-----|-----|-----|------|------|------|------|------|------|------|-------|-----|-----|
| 11.000 | 4,6 | 8,5 | 8,2 | 11,1 | 11,7 | 15,0 | 24,0 | 34,5 | 59,3 | 99,0 | 135,5 | 208 | 273 |
|--------|-----|-----|-----|------|------|------|------|------|------|------|-------|-----|-----|

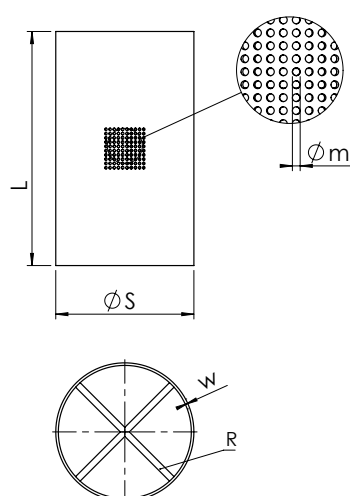
## Materiali / Materials

|     | Componente - Component                | Materiale - Material            |          |
|-----|---------------------------------------|---------------------------------|----------|
| 1   | Corpo - Body                          | Ghisa sferoidale - Ductile iron | GJS500-7 |
| 2   | Coperchio - Bonnet                    | Ghisa sferoidale - Ductile iron | GJS500-7 |
| 3   | Filtro - Strainer                     | Acciaio inox - Stainless steel  | AISI 304 |
| 4   | Guarnizione coperchio - Bonnet gasket | EPDM                            |          |
| 5   | Tappo - Plug                          | Acciaio inox - Stainless steel  | AISI 304 |
| 5.1 | Guarnizione tappo - Plug gasket       | EPDM                            |          |
| 6   | Rubinetto - Minivalve (optional)      | Ottone - Brass                  |          |
| 7   | Bulloneria - Bolting                  | Acciaio inox - Stainless steel  | A2-70    |

Cestello filtrante / Screen



DN 32-40  
Costruzione filtro: maglia  
Screen construction: wire mesh



DN 50-400  
Costruzione filtro: lamiera forata  
Screen construction: perforated sheet  
R (DN125-400). Rinforzo / Cross beam  
reinforce

## Dimensioni (mm) / Dimensions (mm)

| DN   | 32                 | 40  | 50  | 65                                      | 80  | 100 | 125 | 150 | 200 | 250 | 300 | 350 | 400 |
|--|--------------------|-----|-----|---|-----|-----|-----|-----|-----|-----|-----|-----|-----|
| L  | 89                 | 89  | 118 | 147                                     | 180 | 184 | 241 | 253 | 282 | 429 | 505 | 549 | 595 |
| S  | 39                 | 47  | 55  | 77                                      | 87  | 109 | 139 | 169 | 208 | 267 | 318 | 368 | 418 |
| Costruzione / Screen construction  | Maglia / Wire mesh |     |     | Lamiera forata / Perforated sheet metal |     |     |     |     |     |     |     |     |     |
| w, (Diam. filo o spessore lamiera / Wire diam. or sheet thickness)           | 0,4                | 0,4 | 0,6 | 0,6                                     | 0,6 | 1   | 1   | 1   | 1   | 1   | 1   | 1   | 1   |
| m, Grado di filtrazione (apertura maglia)<br>Filtration grade (Mesh opening) | 0,8                | 0,8 | 1   | 1                                       | 1   | 1,6 | 1,6 | 1,6 | 1,6 | 2   | 2   | 2   | 2   |

## Peso (kg) / Weight (kg)

| DN                          | 32   | 40   | 50   | 65   | 80   | 100  | 125 | 150 | 200 | 250 | 300 | 350 | 400 |
|-----------------------------|------|------|------|------|------|------|-----|-----|-----|-----|-----|-----|-----|
| Cestello filtrante - screen | 0,02 | 0,02 | 0,34 | 0,47 | 0,71 | 0,83 | 1,2 | 1,5 | 1,9 | 3,4 | 4,7 | 3,3 | 4,1 |

Dimensioni e pesi riferiti ai filtri a Y con codice finale "C". Per ordinare i ricambi, verificare prima il codice indicato sull'etichetta situata sul corpo del filtro.

Dimensions and weights refer to Y strainer with final code "C". To order spare parts, first check the code indicated on the label located on the strainer body.

## Pressione massima / Temperature

### Tipo fluido\* - Fluids\*

|  |  |
|--|--|
| Gas pericolosi - Hazardous gases               | NO   |
| Gas non pericolosi - Non-hazardous gases       | 16 bar DN32-200<br>14 bar DN250<br>10 bar DN300-350<br>8 bar DN400 |
| Liquidi pericolosi - Hazardous liquids         | NO   |
| Liquidi non pericolosi - Non-hazardous liquids | 16 bar   |
| Acqua** - Water**                              | 16 bar   |

\* gas, liquidi pericolosi secondo 2014/68/EU e 1272/2008 (CLP)

\*\* Per la raccolta, distribuzione e deflusso di acqua (PED 2014/68/EU 1.1.2b)

\* hazardous gas, liquids acc. 2014/68/EU e 1272/2008 (CLP)

\*\* For supply, distribution and discharge of water (PED 2014/68/EU 1.1.2b)

## Temperatura / Temperature

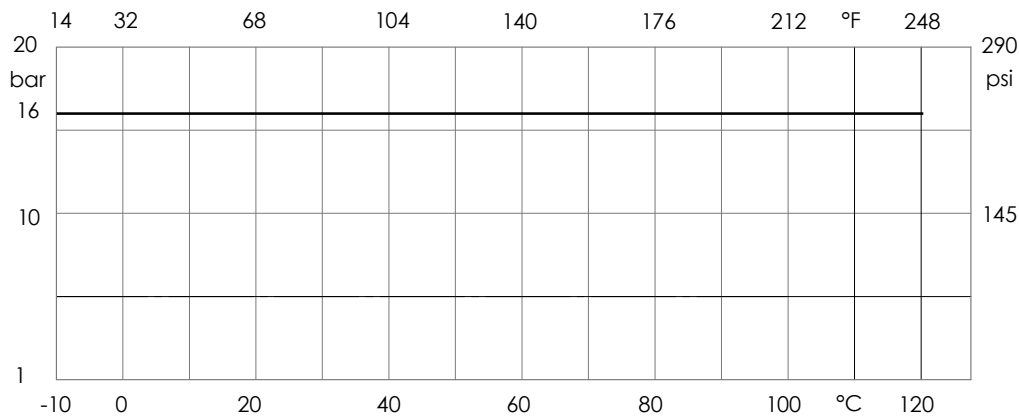
### Temperatura - Temperature

| min °C | max °C - Max °C |
|--------|-----------------|
| -10    | 140             |

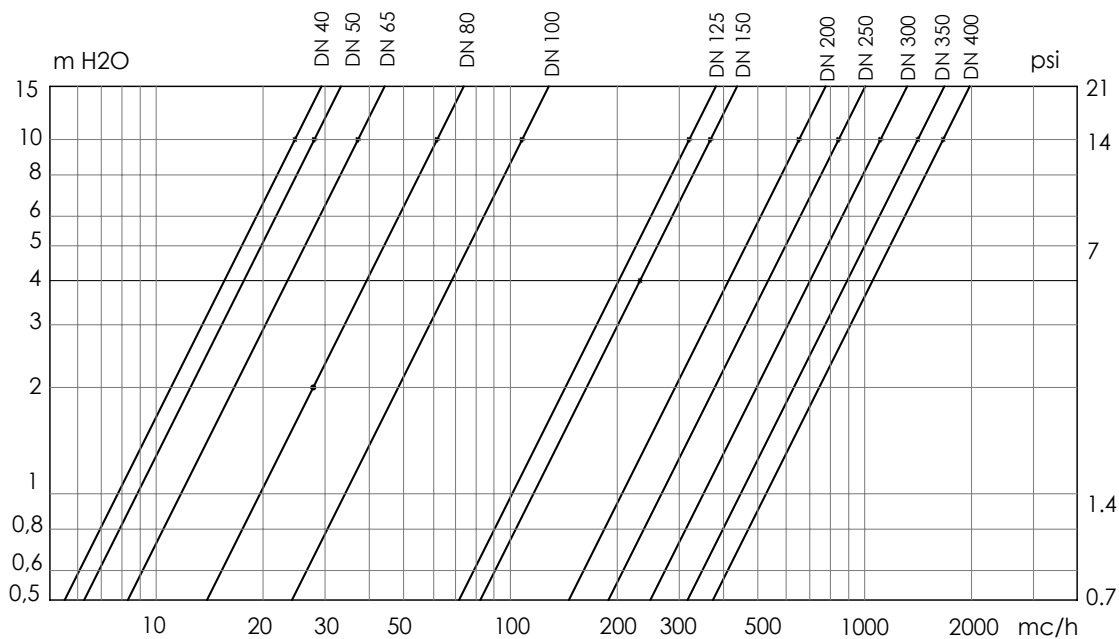
Attenzione: la pressione massima di utilizzo diminuisce con la temperatura, vedi diagramma "Pressione/Temperatura"

NB: the maximum working pressure decreases while the temperature increases; please refer to "pressure/temperature" chart

## Diagramma Pressione/Temperatura - Pressure/temperature chart



## Perdite di carico Fluido: acqua (1m H<sub>2</sub>O = 0,098bar) / Head loss Fluid: water (1m H<sub>2</sub>O = 0,098bar)



## Tabella Kv - DN / Kv - DN chart

| DN | 40   | 50 | 65   | 80   | 100 | 125 | 150 | 200 | 250 | 300  | 350  | 400  |
|----|------|----|------|------|-----|-----|-----|-----|-----|------|------|------|
| Kv | 24.6 | 28 | 37.2 | 62.2 | 149 | 320 | 367 | 652 | 844 | 1110 | 1413 | 1665 |

## Istruzioni e Avvertenze per le serie 10.000 - 11.000 - 11.000M - 11.000HT

### **STOCCAGGIO**

Conservare in luogo fresco e asciutto.

### **MANUTENZIONE**

Assicurarsi di mantenere pulita la cartuccia filtrante; la mancanza di pulizia compromette la funzionalità del filtro fino a provocarne la deformazione o la rottura.

I tappi / rubinetti di spurgo garantiscono lo scarico completo delle impurità in entrambe le posizioni di installazione.

### **AVVERTENZE**

Prima di procedere a qualunque intervento di manutenzione o smontaggio:

- attendere il raffreddamento di tubazioni, valvola e fluido
- scaricare la pressione e drenare linea e tubazioni in presenza di fluidi tossici, corrosivi, infiammabili o caustici.

Temperature oltre i 50°C e sotto gli 0° C possono causare danni alle persone.

### **INSTALLAZIONE**

- Maneggiare con cura.
- I colpi d'ariete possono causare danni e rotture. Inclinazioni, torsioni e disallineamenti delle tubazioni possono causare sollecitazioni improprie sulla valvola una volta installata. Raccomandiamo di evitarli per quanto possibile o adottare giunti elastici che possano attenuarne gli effetti.

**NOTA.** Queste valvole sono unidirezionali: installare secondo il senso del flusso indicato sul corpo.

**Per Serie 11.000:** posizionare la valvola tra le flange della tubazione e inserire le guarnizioni di tenuta tra le flange della valvola e le flange della tubazione. Verificare che le guarnizioni siano posizionate correttamente.

La distanza tra le controflange deve essere pari allo scartamento della valvola.

Non utilizzare i bulloni delle controflange per avvicinare la tubazione. I bulloni devono essere stretti in croce.

Le flange non devono essere saldate alle tubazioni dopo che la valvola è stata installata.

Attenzione: in impianti nuovi o in generale dopo la fase di riempimento impianto, si consiglia di effettuare la prima pulizia del filtro già dopo una settimana di funzionamento per togliere le ostruzioni dovute a residui di installazione (trucioli metallici, elementi di tenuta).

## Instruction and Recommendations for series 10.000, 11.000 - 11.000M - 11.000HT

### **STORING**

Keep in a cool and dry place.

### **MAINTENANCE**

Ensure that the filtering strainer is kept clean: if the filter is not clean, this will compromise its action, and may cause deformations or ruptures.

The plugs and mini-valves allow complete drainage of the impurities in both of the installation positions.

### **RECOMMENDATIONS**

Before carrying out maintenance or dismantling the valve:

- ensure that the pipes, valves and fluids have cooled down
- that the pressure has decreased and that the lines and pipes have been drained in case of toxic, corrosive, inflammable and caustic liquids.

Temperatures above 50°C and below 0°C might cause damage to people.

### **INSTALLATION**

- Handle with care.
- Water hammers might cause damage and ruptures. Inclination, twisting and misalignments of the piping may subject the installed valve to excessive stresses. It is recommended that elastic joints be used in order to reduce such effects as much as possible.

**NB.** These valves are unidirectional: install in accordance with the flow direction arrow indicated on the body.

**Series 11.000:** Place the valve between the flanges of the pipe and install the seal between the pipe and valve flanges. Check that the seals are positioned correctly.

The distance between the counterflanges must be equal to the valve's face to face distance.

Do not use the bolts of the counterflanges to bring the piping close to them. The bolts must be cross tightened.

Do not weld the flanges to the piping after installing the valve.

Attention! In new installations or normally after filling in a system, it is suggested to clean the filter after the first working week to take off residual debris due to first installation's operations (shavings, sealing material).

Fig. 1

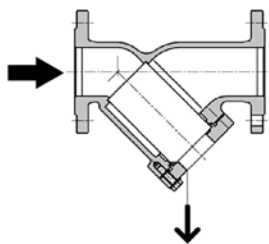


Fig. 2

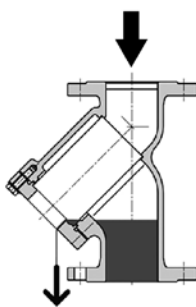
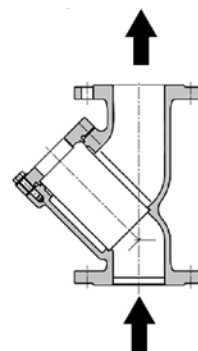


Fig. 3



Si raccomanda l'installazione come in figura 1 e 2. Se installato come in fig. 3 (verticale con flusso ascendente) il filtro garantisce la protezione degli elementi a valle, ma in caso di arresto delle pompe è possibile il riflusso di sporcizia e impurità verso monte.

#### **SCARICO**

Lo scarico completo delle impurità avviene in entrambe le posizioni di installazione.

#### **SMALTIMENTO**

Se la valvola opera a contatto con fluidi tossici o pericolosi, prendere le necessarie precauzioni ed effettuare pulizia dai residui eventualmente intrappolati nella valvola. Il personale addetto deve essere adeguatamente istruito ed equipaggiato dei necessari dispositivi di protezione.

Prima dello smaltimento, smontare la valvola e suddividere i componenti in base al tipo di materiale. Consultare le schede prodotto per maggiori informazioni. Avviare i materiali così suddivisi al riciclaggio (per es. materiali metallici) o allo smaltimento, in accordo alla legislazione locale in vigore e nel rispetto dell'ambiente.

*Installation as in figure 1 and 2 is recommended. If installed as in fig. 3 (vertical with ascending flow) the filter guarantees the protection of the piping elements downstream, but in the event of the pumps being stopped, dirt and impurities can flow back upstream.*

#### **DRAIN**

*The impurities may be drained completely in both of the installation positions.*

#### **DISPOSAL**

*For valve operating with hazardous media (toxic, corrosive...), if there is a possibility of residue remaining in the valve, take due safety precaution and carry out required cleaning operation. Personnel in charge must be trained and equipped with appropriate protection devices.*

*Prior to disposal, disassemble the valve and separate the component according to various materials. Please refer to product literature for more information. Forward sorted material to recycling (e.g. metallic materials) or disposal, according to local and currently valid legislation and under consideration of the environment.*