

# Serie 50.000

Cestello filtrante  
*Strainer baskets*



DOWNLOAD  
DATASHEET



**b**-Smart, Be-Brandoni



**brandoni**  
VALVES

[www.brandonivalves.com](http://www.brandonivalves.com)

## Cestello filtrante / Strainer baskets

La Serie 50.000 comprende cestelli filtranti, installabili su prese d'acqua, valvole di fondo o aspirazione di pompe.

Prevengono l'aspirazione di corpi estranei che potrebbero danneggiare componenti dell'impianto quali pompe, valvole, disconnettori, riduttori di pressione. Conforme a EN 12845. Per applicazione in impianti antincendio.

**Versione flangiata** in lamiera forata, in acciaio al carbonio zincato o inox, adatti per flange PN10/16 e a richiesta per flange ANSI 150.

**Versione filettata** dal DN50 al DN100 in lamiera stirata AISI 304, manicotto filettato in nylon.

The 50.000 series consists of strainer baskets, to be fitted on water inlets, foot valves or pump suction.

The presence of strainer baskets prevents the aspiration of solids, which might damage components of the plant, such as pumps, valves, backflow preventers and pressure reducing valves. In conformity with 12845.

**Flanged version** in slotted sheet metal, galvanized carbon steel or stainless steel; suitable for flanges PN 10/16, and, on request, for flanges ANSI 150.

**Threaded version** from DN50 to DN100, in AISI 304 metallic wire, threaded connection in nylon.

### Flangiato / Flanged



#### 50.000

Flangiato  
Corpo: acciaio zincato

Flanged  
Body: galvanized steel



#### 52.000

Flangiato  
Corpo: AISI 304

Flanged  
Body: AISI 304



#### 53.000

Flangiato  
Corpo: AISI 316

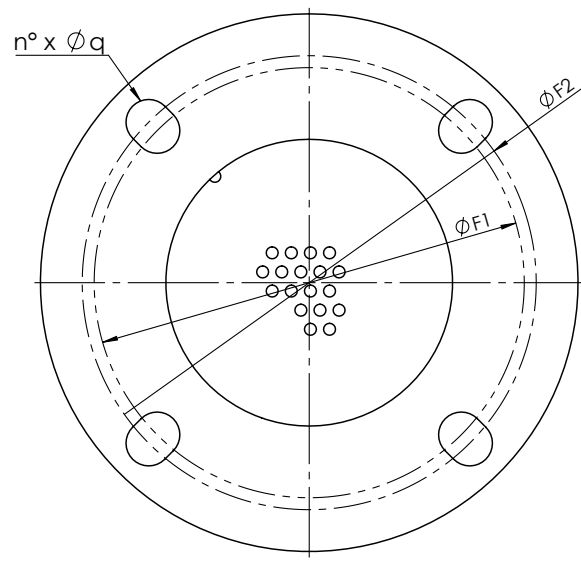
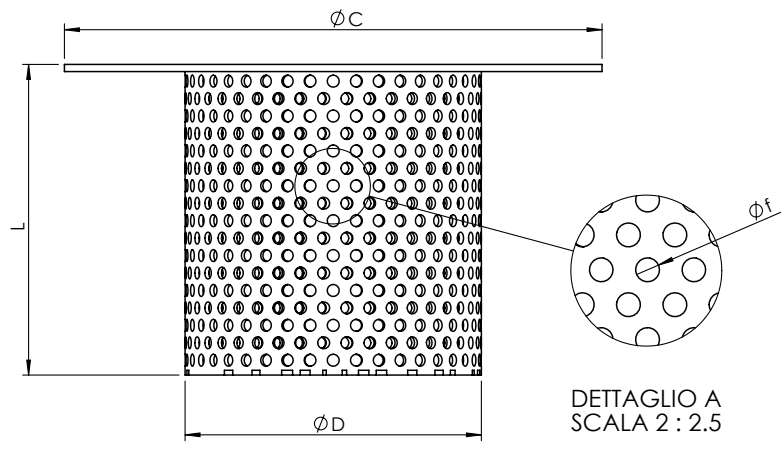
Flanged  
Body: AISI 316



#### 51.000

Raccordo filettato in Nylon  
Corpo: AISI 304

Threaded connection in nylon  
Body: AISI 304



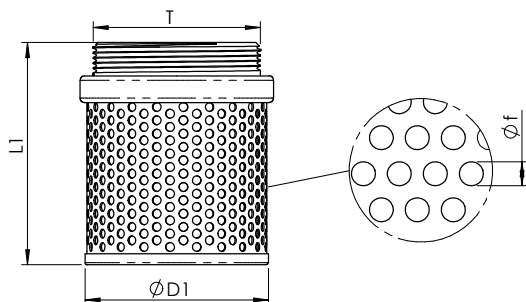
**Dimensioni (mm) / Dimensions (mm)**

DN*	40	50	65	80	100	125	150	200	250	300	350	400	450	500	600
Raccordo Connection	EN 1092 PN10/PN16 + ANSI150														
C	140	130	185	200	225	255	280	350	405	480	530	590	640	710	830
L	70	80	90	100	120	160	200	280	350	400	450	500	600	650	750
D	50	70	85	100	130	155	180	235	280	330	370	420	480	530	630
F1	99	121	140	152	180	210	240	295	350	400	467	515	570	625	730
F2	110	125	145	160	190	216	242	299	362	432	476	540	585	650	770
n° x q	4 X 19	4 X 19	4 X 19	4 X 19	4 X 19	4 X 23	4 X 23	4 X 23	4 X 27	4 X 27	4 X 30	4 X 30	4 X 33	4 X 33	4 X 36
Øf apertura/ gra- do di filtrazione opening / degree of filtration	5	5	5	5	5	5	5	5	5	5	5	5	5	5	5

misure superiori a richiesta / larger sizes on request

**Peso (kg) / Weight (kg)**

50/52/53	0,43	0,51	0,76	0,88	1,11	1,53	20,3	3,43	6,4	8,8	10,8	13,3	16,5	20,1	38,0
----------	------	------	------	------	------	------	------	------	-----	-----	------	------	------	------	------



### Dimensioni (mm) / Dimensions (mm)

DN*		50	65	80	100
T	EN 1092	2"	2" 1/2	3"	4"
L1		85	85	105	118
D1		62	81	93	117
Øf apertura/ grado filtrazione opening/filtration degree		1,2	1,2	1,2	1,2

### Peso (kg) / Weight (kg)

51		0,07	0,09	0,11	0,15
----	--	------	------	------	------

I dati e le caratteristiche di questo catalogo sono forniti a titolo indicativo. La Brandoni S.p.A. si riserva di modificare una o più caratteristiche delle valvole senza preavviso. Per maggiori informazioni [www.brandonivalves.com](http://www.brandonivalves.com).

Brandoni SpA reserves the right to make changes in design and/or construction of the products at any time without prior notice. For further information, please refer to [www.brandonivalves.com](http://www.brandonivalves.com)