

Serie T8



Giunto elastico filettato in gomma
Threaded elastic rubber joint

DOWNLOAD
DATASHEET



b-Smart, Be-Brandoni



brandoni
VALVES

www.brandonivalves.com

T8_26/01/2026

Giunto elastico filettato in gomma / Threaded elastic rubber joint

I giunti elastici svolgono una funzione di protezione degli impianti dai movimenti di allungamento, compressione e flessione. Svolgono inoltre una funzione antivibrante e di assorbimento del rumore e permettono di ridurre gli effetti dei colpi d'ariete. Sono disponibili nelle versioni:

T8.1 > NBR

T8.5 > EPDM

T8.508 > EPDM certificati WRAS

Sono idonei: per impianti idrici, impianti di pompaggio, condizionamento e riscaldamento, applicazioni industriali ed agricole, aria compressa.

Elastic joints protect the piping from extension, compression, misalignments and bending. Suitable for reducing vibrations and noise absorption, allowing the further reduction of the effects of water hammers.

Available in versions:

T8.1 > NBR

T8.5 > EPDM

T8.508 > EPDM WRAS approved

YES: *for water plants, pumping stations, conditioning and heating, industrial and agricultural applications, compressed air circuits.*

Certificazioni / Certifications



Serie T8.5

Conformi al D.M. 174 (direttiva 98/83/CE), per utilizzo a contatto con acqua potabile.

Serie T8.508 con EPDM certificato Wras

Norme costruttive e di collaudo (equivalenti):

Filetti: ISO 228-1

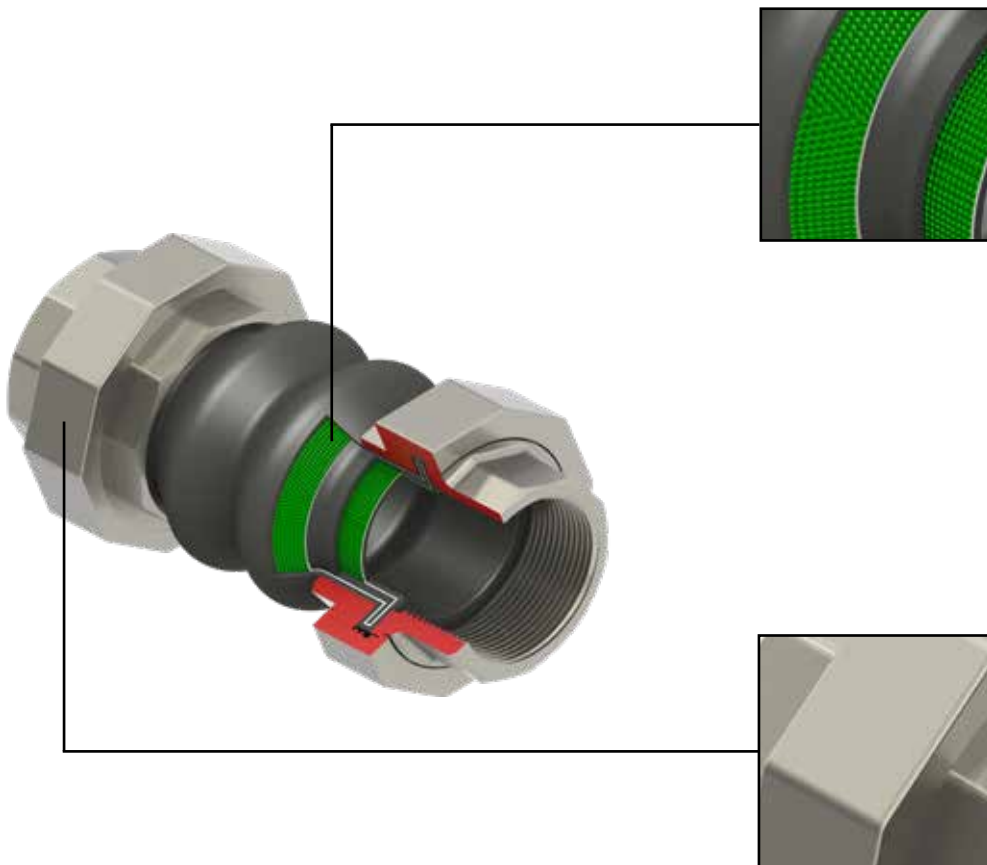
Series T8.5

Suitable for drinking water applications, comply with Italian regulation D.M.174.

Series T8.508 with EPDM Wras approval

Design and testing standards (correspondences):

Threading: ISO 228-1



Rinforzo multistrato in tessuto.
Reinforcing fabric.

Raccordi in ghisa zincata.
A richiesta in AISI 304.
*Connection in galvanized iron;
on request, in AISI 304*

Giunto elastico filettato in gomma / Threaded elastic rubber joint

EPDM



T8.500

Corpo: EPDM
Raccordi: Ghisa zincata
Temp: da -10 a +100°C

Body: EPDM
Connections: galvanized iron
Temp: -10 +100°C



T8.510

Corpo: EPDM
Raccordi: AISI 304
Temp: da -10 a +100°C

Body: EPDM
Connections: AISI 304
Temp: -10 +100°C

NBR



T8.100

Corpo: NBR
Raccordi: Ghisa zincata
Temp: da -10 a +80°C

Body: NBR
Connections: galvanized iron
Temp: -10 +80°C

EPDM

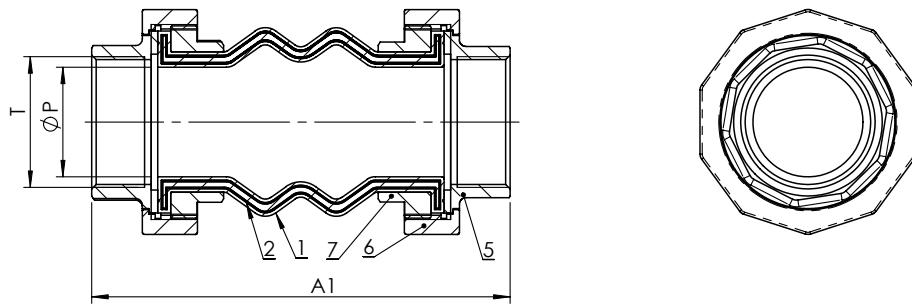


T8.508

Corpo: EPDM
Raccordi: Ghisa zincata
Temp: da -10 a +100°C

Body: EPDM
Connections: galvanized iron
Temp: -10 +100°C

I componenti ed accessori realizzati in acciaio NON inox, anche se protetti da verniciatura, zincatura o altro trattamento, se utilizzati in ambienti all'aperto, in condizioni di forte umidità/condensa od in ambienti aggressivi, possono mostrare una durata di protezione all'ossidazione limitata nel tempo.
Components and accessories made in steel different from stainless steel, even if protected by painting or galvanizing, if used in outdoor environments, in conditions of high humidity / condensation or in aggressive environments, may exhibit a limited protection span against oxidation.



Dimensioni (mm) / Dimensions (mm)

DN		15	20	25	32	40	50	65	80
A1		105	105	175	186	186	200	218	260
T	ISO 228-1	1/2"	3/4"	1"	1 1/4"	1 1/2"	2"	2 1/2"	3"
P		16	16	16	21	34	40	54	62

Compressione (mm) / Compression (mm)

	22	22	22	22	22	22	22	22	22
--	----	----	----	----	----	----	----	----	----

Allungamento (mm) / Extension (mm)

	6	6	6	6	6	6	6	6	6
--	---	---	---	---	---	---	---	---	---

Spostamento laterale (mm) / Lateral deflection (mm)

	22	22	22	22	22	22	22	22	22
--	----	----	----	----	----	----	----	----	----

Flessione (gradi) / Angular deflection (degrees)

	30	30	30	30	30	20	15	15	15
--	----	----	----	----	----	----	----	----	----

Peso (kg) / Weight (kg)

	0,58	0,58	0,90	1,25	1,72	2,75	3,60	5,20	
--	------	------	------	------	------	------	------	------	--

Materiali / Materials

	Componente - Component	Materiale - Material	
		T8.1	T8.5
1	Corpo - Body	NBR	EPDM
2	Tessuto di rinforzo - Reinforcing fabric	Nylon	
5	Bocchettone - Union screw	Ghisa malleabile, Zincata - Galvanized malleable iron	
6	Ghiera - Ring nut	Ghisa malleabile, Zincata - Galvanized malleable iron	
7	Controflangia - Union flange	Ghisa malleabile, Zincata - Galvanized malleable iron	

Giunto elastico filettato in gomma / Threaded elastic rubber joint

Pressione massima / Maximum pressure

Tipo fluido * Fluids *	
Gas pericolosi G1 Hazardous gases G1	NO
Liquidi pericolosi L1 Hazardous liquids L1	NO
Gas non pericolosi G2 Non hazardous gases G2	16 bar DN15-50 15 bar DN65 12 bar DN80
Liquidi non pericolosi G2 Non hazardous liquids G2	16 bar
Acqua** Water**	16 bar

* gas, liquidi pericolosi secondo 2014/68/EU e 1272/2008 (CLP)

** Per la raccolta, distribuzione e deflusso di acqua (PED 2014/68/EU 1.1.2b)

* hazardous gas, liquids acc. 2014/68/EU e 1272/2008 (CLP)

** For supply, distribution and discharge of water (PED 2014/68/EU 1.1.2b)

Temperatura / Temperature

Temperatura - Temperature	min °C	max °C
T8.5 (EPDM)	-10	100
T8.1 (NBR)	-10	80

Attenzione: la pressione massima di utilizzo diminuisce con la temperatura, vedi diagramma "Pressione/Temperatura"

"Pressione/Temperatura"

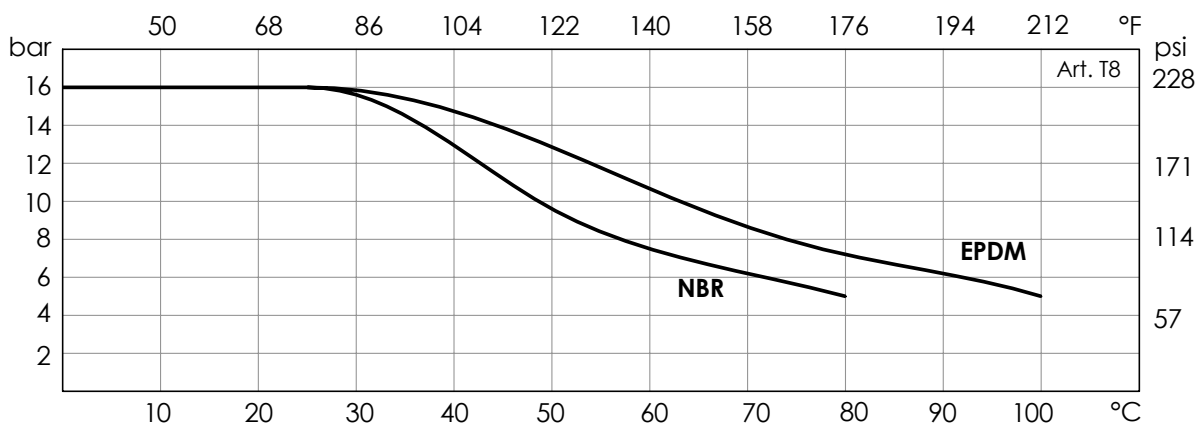
NB: the maximum working pressure decreases while the temperature increases; please refer to "pressure/temperature" chart

Pressione minima (vuoto) / Minimum pressure (vacuum)

Pressione - Pressure | non adatte per vuoto / not suitable for vacuum

Diagramma Pressione/Temperatura

Pressure/temperature chart



Perdite di carico Fluido: acqua (1m H₂O = 0,098bar)

Head loss Fluid: water (1m H₂O = 0,098bar)

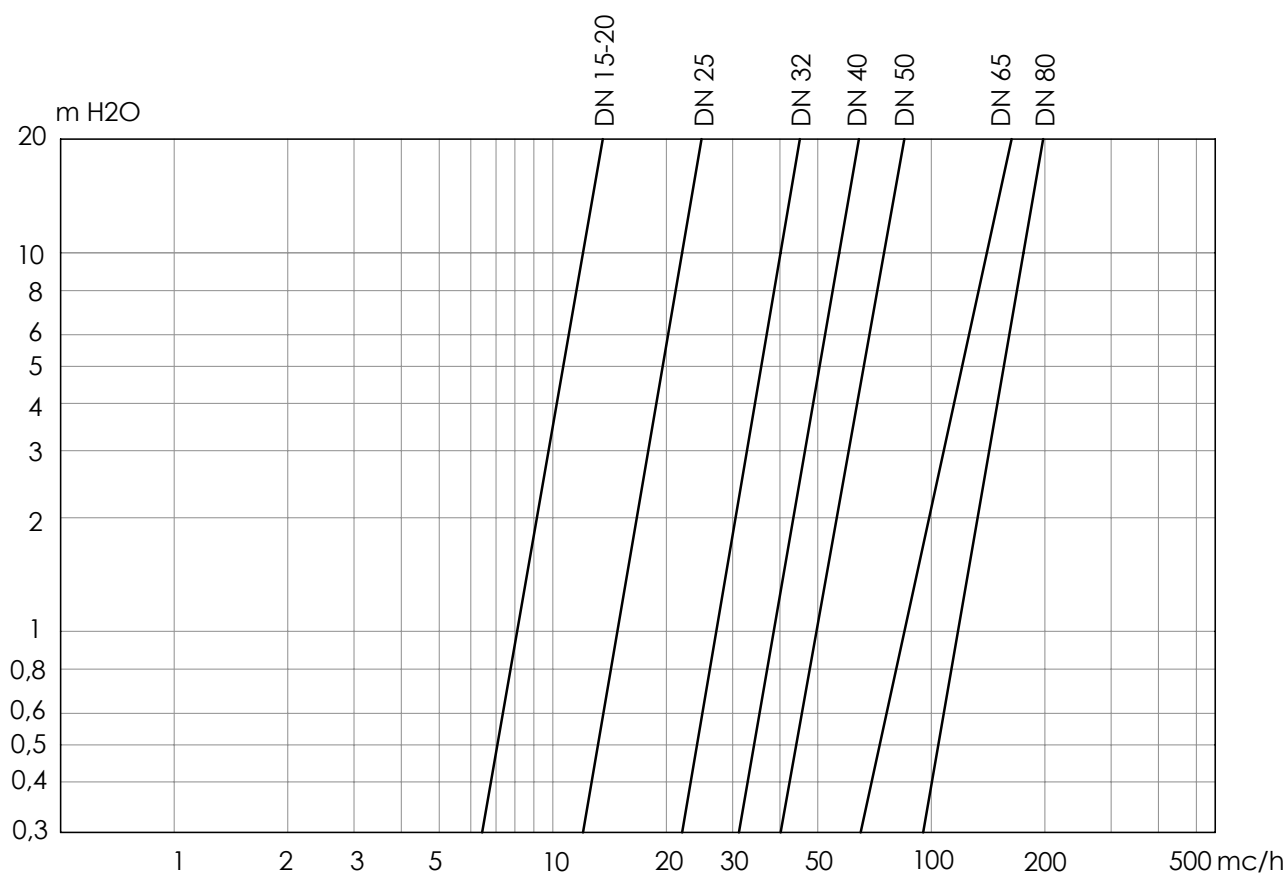


Tabella Kv - DN / Kv - DN chart

DN	15	20	25	32	40	50	65	80
Kv mc/h	12	12	22	40	57	75	140	175

Istruzioni e Avvertenze serie T8

STOCCAGGIO

- Conservare in ambiente chiuso e asciutto.
- Evitare l'esposizione diretta alla luce solare.

INSTALLAZIONE

- Avvertenza: installare il giunto rispettando il più possibile la lunghezza neutra (non deformato). La deformazione di allungamento/compressione imposta al montaggio può ridurre le prestazioni ed essere causa di rotture durante l'esercizio.
- Non saldare le flange al tubo quando il giunto è già assemblato. Prestare attenzione a scintille provenienti da lavori di saldatura / molatura eseguiti nelle vicinanze dei giunti e adottare adeguate le protezioni del caso.
- Evitare l'esposizione diretta alla luce del sole. In caso di montaggio all'esterno predisporre adeguati ripari e protezioni se necessario.

MANUTENZIONE

- Non è richiesta manutenzione.

SMALTIMENTO

Se la valvola opera a contatto con fluidi tossici o pericolosi, prendere le necessarie precauzioni ed effettuare pulizia dai residui eventualmente intrappolati nella valvola. Il personale addetto deve essere adeguatamente istruito ed equipaggiato dei necessari dispositivi di protezione.

Prima dello smaltimento, smontare la valvola e suddividere i componenti in base al tipo di materiale. Consultare le schede prodotto per maggiori informazioni. Avviare i materiali così suddivisi al riciclaggio (per es. materiali metallici) o allo smaltimento, in accordo alla legislazione locale in vigore e nel rispetto dell'ambiente.

Instruction and Recommendations series T8

STORING

- Keep in a closed and dry place.
- Avoid exposure to direct sunlight.

INSTALLATION

- Warning. Install the rubber joint respecting its unloaded length. Compression or elongation deformation imposed during joint installation could reduce performances and cause early wear and damages to joint.
- Do not weld the flanges to the piping after installing the joint. Joints must be protected against sparks from any welding/grinding jobs carried out nearby.
- Avoid exposure to direct sunlight. In the case of installing outside, protect the joint, if necessary.

MAINTENANCE

The valve does not require maintenance.

DISPOSAL

For valve operating with hazardous media (toxic, corrosive...) , if there is a possibility of residue remaining in the valve, take due safety precaution and carry out required cleaning operation. Personnel in charge must be trained and equipped with appropriate protection devices.

Prior to disposal, disassemble the valve and separate the component according to various materials. Please refer to product literature for more information. Forward sorted material to recycling (e.g. metallic materials) or disposal, according to local and currently valid legislation and under consideration of the environment.