

Serie D6.170

Valvola di ritegno a doppio battente in bronzo-alluminio wafer
Aluminium bronze dual-plate wafer check valve



DOWNLOAD
DATASHEET



b-Smart, Be-Brandoni



brandoni
VALVES

www.brandonivalves.com

Valvola di ritegno a doppio battente in bronzo-alluminio wafer / Aluminium bronze dual-plate wafer check valve

Le valvole serie D6 sono valvole di ritegno a doppio battente wafer realizzate in accordo alle normative di prodotto rilevanti.

Sono disponibili nelle versioni:

D6.170 > con corpo in ghisa sferoidalee disco in bronzo-alluminio, idonee per applicazioni navali, Offshore e in ambiente marino in genere, riscaldamento e condizionamento (HVAC), trattamento e distribuzione dell'acqua, impianti di pompaggio e applicazioni industriali in genere.

(Fatta salva la scelta corretta dell'articolo in base all'applicazione)

Sono idonee: per installazione in posizione orizzontale o verticale.

The valves in series D6 are dual-plate wafer check valves, which are manufactured in accordance with the most severe product norms, and in conformity with the quality requirements of EN ISO 9001.

They are available in the following versions:

D6.170 > with ductile iron body and aluminium bronze disc, suitable for naval, Offshore and seawater applications, heating and conditioning (HVAC), water treatment and distribution, pumping stations and industrial applications.

(Please ensure the choice of the corresponding item)

YES: for installing in horizontal or vertical position.

Certificazioni / Certifications



Norme costruttive e di collaudo (equivalenti):

Scartamento: EN558 ISO 5752

Flange: EN 1092 ISO 7005

Marcatura: EN19

Collaudo: testate al 100% EN 12266, grado A

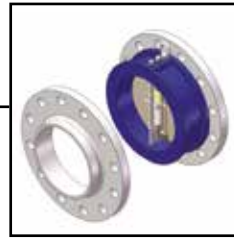
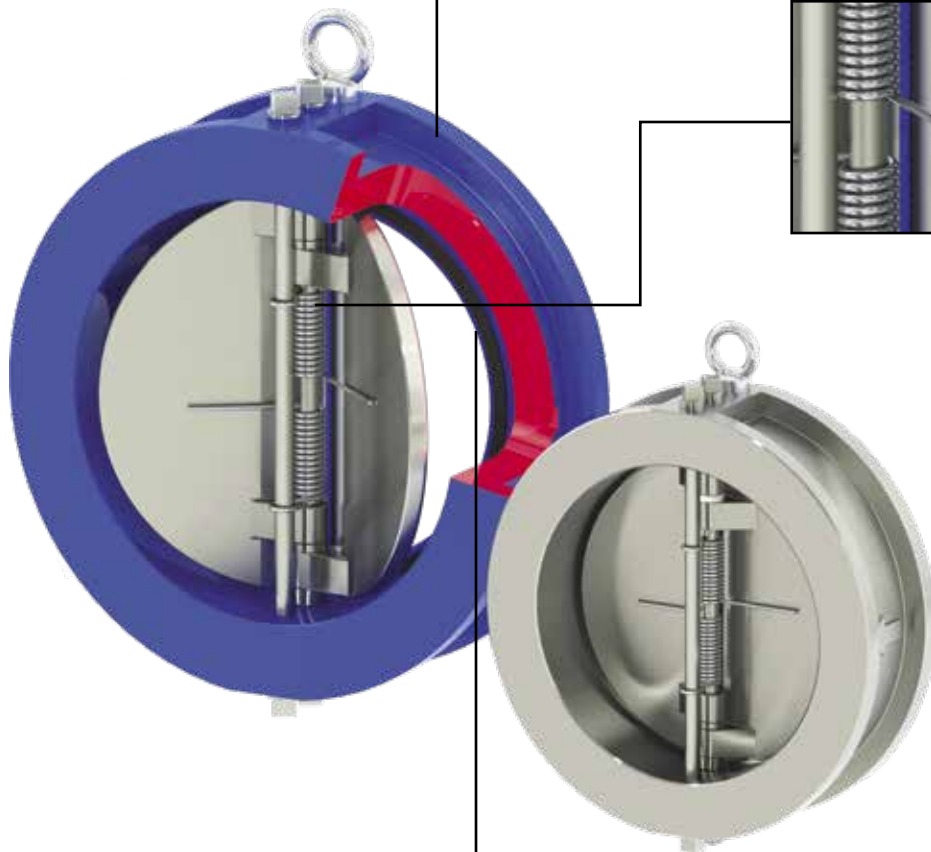
Construction and testing norms (correspondences):

Face-to-face: EN558 ISO 5752

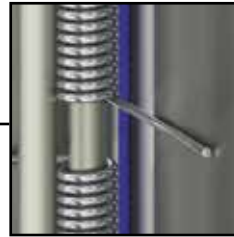
Flanges: EN 1092 ISO 7005

Marking: EN19

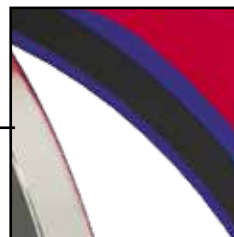
Testing: 100% tested according to EN 12266, leakage rate A



Installazione tra due controflange.
Ingombro ridotto.
*Mounting between flanges,
reduced dimensions.*



La molla in acciaio inox aiuta la chiusura del clapet. Montaggio possibile in ogni posizione.¹
The stainless steel springs helps close the flaps. The valve may be mounted in all positions.¹



La guarnizione è vulcanizzata sul corpo, assicura affidabilità e tenuta perfetta.
Rubber seat vulcanized on to the body, assuring reliable no leakage tightness.

¹: per alcuni DN, se installati in posizione verticale con flusso discendente, la molla non garantisce la completa chiusura del battente. Tuttavia, questo non pregiudica la funzionalità della valvola.

¹: for some DN, if installed in a vertical position with downward flow, the spring does not assure the complete closure of the discs. However, this does not affect the functionality of the valve.

Valvola di ritegno a doppio battente in bronzo-alluminio wafer / Aluminium bronze dual-plate wafer check valve

Corpo in ghisa / Ductile iron body

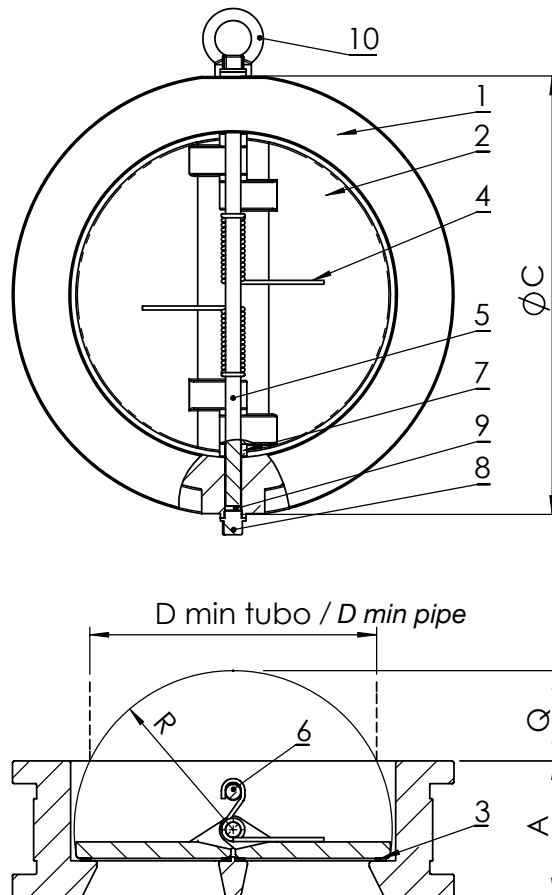


D6.170

Corpo: ghisa sferoidale
Otturatore: bronzo-alluminio
Tenuta: NBR
Temp: da -10 a +100°C

*Body: ductile iron
Shutter: aluminium bronze
Seal: NBR
Temp: -10 +100°C*

I componenti ed accessori realizzati in acciaio NON inox, anche se protetti da verniciatura, zincatura o altro trattamento, se utilizzati in ambienti all'aperto, in condizioni di forte umidità/condensa od in ambienti aggressivi, possono mostrare una durata di protezione all'ossidazione limitata nel tempo.
Components and accessories made in steel different from stainless steel, even if protected by painting or galvanizing, if used in outdoor environments, in conditions of high humidity / condensation or in aggressive environments, may exhibit a limited protection span against oxidation.



Dimensioni (mm) / Dimensions (mm)

DN	40	50	65	80	100	125	150	200	250	300	350	400	450	500	600
A EN 558-1/16	43	43	46	64	64	70	76	89	114	114	127	140	152	152	178
C PN16	92	107	127	142	162	192	218	273	328	378	437	488	555	618	733
C PN10	-	-	-	-	-	-	-	-	-	-	-	-	539	594	695
R	25,8	27	35	42	50	64	77	102,5	125	146	170	195	215	238	292
Q	6,8	8,6	15,2	14,3	22,3	33,7	45,4	69,6	74,5	102,7	124,7	142,7	156,8	179,7	217,4
D tubo min - min pipe	36	42	60	66	86	115	143	197	231	281	330	378	416	464	567

Peso (kg) / Weight (kg)

D6.170	1,08	1,5	2,2	3,71	4,41	6,14	9	14,4	27,05	36	45,17	59,38	83,49	98,13	178,81
--------	------	-----	-----	------	------	------	---	------	-------	----	-------	-------	-------	-------	--------

Materiali / Materials

	Componente - Component	Materiale - Material
		D6.170
1	Corpo - Body	Ghisa sferoidale - Ductile iron EN GJS 400
2	Disco - Disc	Bronzo-alluminio - Aluminium bronze C954
3	Tenuta - Seal	NBR
4	Molla - Spring	Acciaio inox - Stainless steel AISI 316
5	Perno - Hinge pin	Acciaio inox - Stainless steel AISI 316
6	Perno d'arresto - Stop pin	Acciaio inox - Stainless steel AISI 316
7	Anello antifrizione - Sliding washer	PTFE
8	Tappo - Plug	Acciaio al carbonio - Carbon steel
9	Tenuta tappo - Plug seal	PTFE
10	Occhiello a vite - Eyebolt	Acciaio al carbonio - Carbon steel

Valvola di ritegno a doppio battente in bronzo-alluminio wafer / Aluminium bronze dual-plate wafer check valve

Pressione massima / Maximum pressure

Tipo fluido* - Fluids*	D6.170
Gas pericolosi - Hazardous gases	NO
Gas non pericolosi - Non-hazardous gases	16 bar DN40-200 10 bar DN250-300 6 bar DN400-500 5 bar DN 600
Liquidi pericolosi - Hazardous liquids	16 bar DN40-125 10 bar DN150-600
Liquidi non pericolosi - Non-hazardous liquids	16 bar
Acqua** - Water**	16 bar

* gas, liquidi pericolosi secondo 2014/68/EU e 1272/2008 (CLP)

** Per la raccolta, distribuzione e deflusso di acqua (PED 2014/68/EU 1.1.2b)

* hazardous gas, liquids acc. 2014/68/EU e 1272/2008 (CLP)

** For supply, distribution and discharge of water (PED 2014/68/EU 1.1.2b)

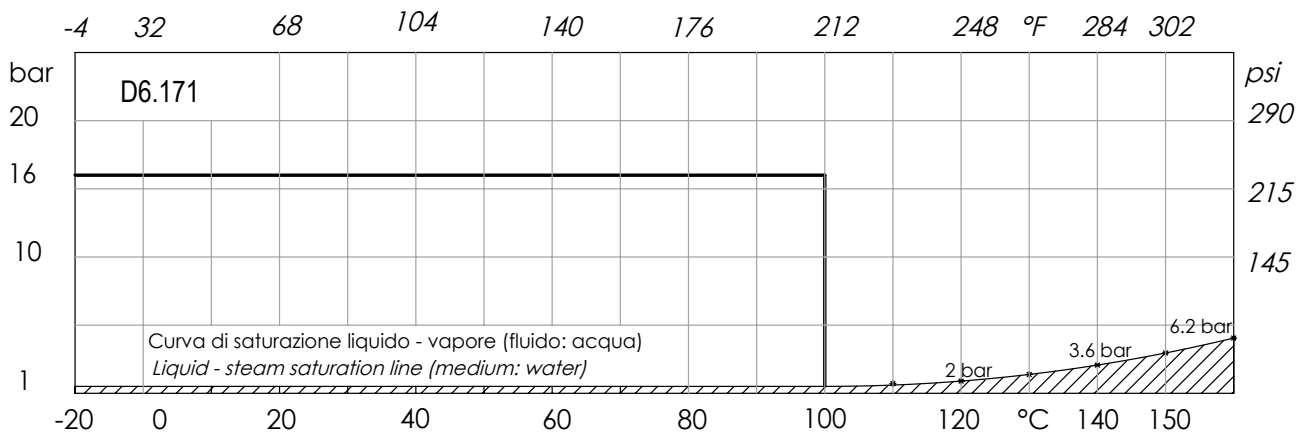
Temperatura / Temperature

Temperatura	min °C	max°C - Max°C
		continuo - continuous
D6.170	-10	100

Attenzione: la pressione massima di utilizzo diminuisce con la temperatura, vedi diagramma "Pressione/Temperatura"

NB: the maximum working pressure decreases while the temperature increases; please refer to "pressure/temperature" chart

Diagramma Pressione/Temperatura / Pressure/temperature chart



NON ADATTA PER VAPORE. NON utilizzare in condizioni di temperatura e pressione al di sotto della curva di saturazione liquido-vapore (area tratteggiata)
RANGE NOT SUITABLE FOR STEAM. DO NOT use in case temperature and pressure are below the saturation line liquid-steam (hatched area)

Perdite di carico Fluido: acqua (1m H₂O = 0,098bar) / Head loss Fluid: water (1m H₂O = 0,098bar)

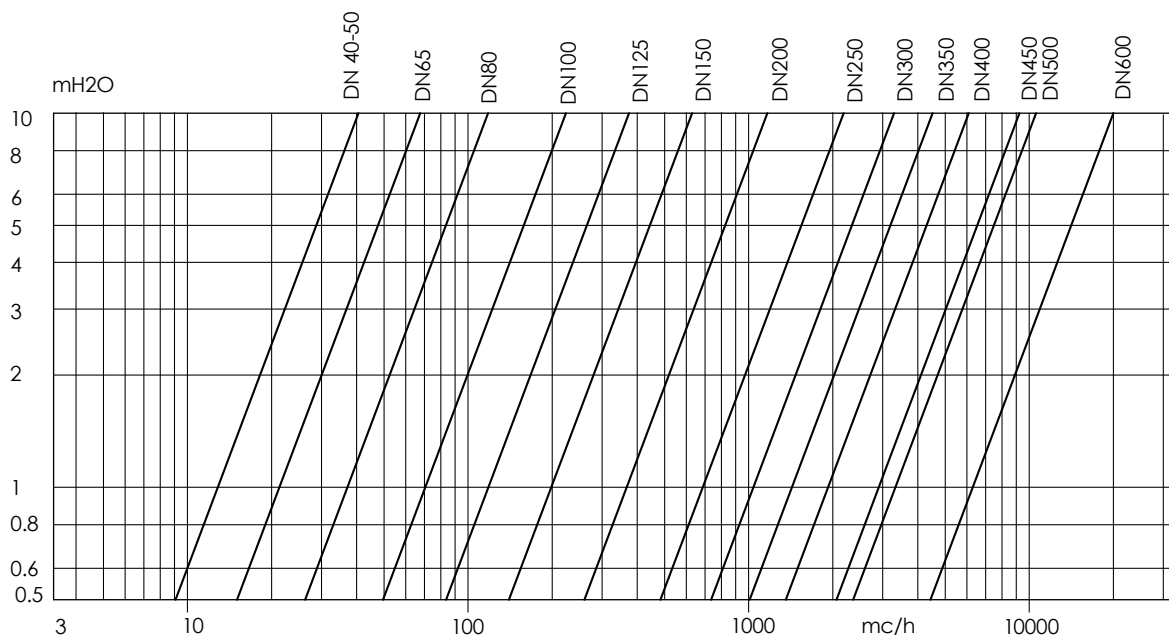


Tabella Kv - DN / Kv-DN chart

DN		40 - 50	65	80	100	125	150	200	250	300	350	400	450	500	600
Kv	mc/h	41	67	118	223	374	627	1167	2173	3286	4517	6076	9200	11553	19199

Istruzioni e Avvertenze per le serie D6

STOCCAGGIO

Conservare in ambiente chiuso e asciutto

MANUTENZIONE

- Rimuovere la valvola dall'impianto e metterla in piano.
- Rimuovere i tappi di fissaggio del perno 1 (Fig. 1).
- Spingere il perno ed estrarlo dal corpo.
- Tenere saldamente le molle durante l'operazione.
- Detergere i componenti e controllare lo stato della tenuta e dei battenti.
- Rimettere i battenti in posizione e reinserire il perno.

AVVERTENZE

Prima di procedere a qualunque intervento di manutenzione o smontaggio:

- attendere il raffreddamento di tubazioni, valvola e fluido
 - scaricare la pressione e drenare linea e tubazioni in presenza di fluidi tossici, corrosivi, infiammabili o caustici.
- Temperature oltre i 50°C e sotto gli 0° C possono causare danni alle persone.

INSTALLAZIONE

- Maneggiare con cura.
- L'imbragatura / sollevamento della valvola va effettuata mediante l'apposito golfare in dotazione.
- Il diametro minimo interno delle flange deve essere tale da permettere la corretta apertura dei battenti (Fig. 2)
- Le molle dei 2 battenti non garantiscono la chiusura in assenza di pressione quando la valvola è installata in verticale discendente.
- Per montaggio su tubazione orizzontale il perno della valvola deve essere sempre in posizione verticale (Fig. 3)
- Non installare le valvole in presenza di un flusso intermittente
- Posizionare la valvola in un tratto di tubazione rettilineo, il più lontano possibile da eventuali curve, gomiti e pompe, o comunque in modo tale da evitare turbolenze in prossimità delle valvole.

NOTA. Questa valvola è unidirezionale: installare secondo il senso del flusso indicato sul corpo.

FIG. 1

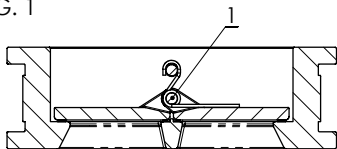
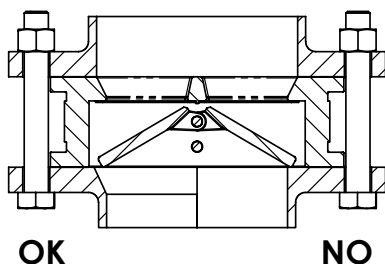


FIG. 2



Instructions and Recommendations for series D6

STORING

Keep in a closed and dry place.

MAINTENANCE

- Remove the valve from the pipe and lean it on a plane surface
- Remove the plugs that close the housing of hinge pin 1 (Fig. 1)
- Push the pin and extract it from the body
- Keep the springs fixed during the operation
- Clean the components and control the status of the seats and plate
- Replace the plate and insert the hinge pin.

RECOMMENDATIONS

Before going to maintain or dismounting:

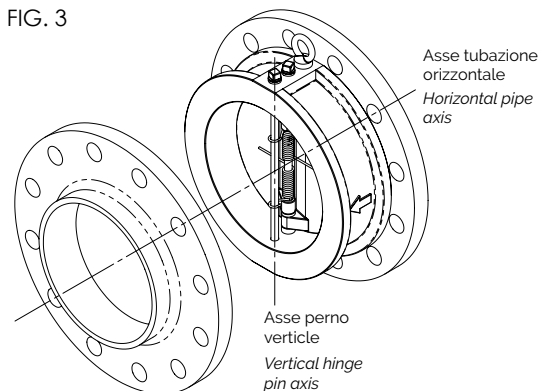
- be sure that pipes, valves and fluids are cooled down,
 - decrease pressure and drain lines and pipes in case of presence of toxic, corrosive, inflammable and caustic liquids.
- Temperatures above 50°C and below 0°C might cause damage to people.

INSTALLATION

- Handle with care.
- Use the supplied eyebolt to lift the valve.
- the internal minimum diameter of the flanges has to be chosen to enable the correct opening of the plates (fig. 2)
- The springs of the 2 plates do not grant the closure in the absence of pressure when the valve is vertically installed in descendent fluid direction.
- For mounting in horizontal position the hinge pin has always to be in vertical position (fig. 3)
- Do not install in the presence of intermittent flow
- Place the valve in straight part of the piping, most possible far away from bends, elbows and pumps avoiding in any case the rising of turbulences next to the valve.

NOTE. This valve is unidirectional: install according to the flow direction marked on the body.

FIG. 3



SMALTIMENTO

Se la valvola opera a contatto con fluidi tossici o pericolosi, prendere le necessarie precauzioni ed effettuare pulizia dai residui eventualmente intrappolati nella valvola. Il personale addetto deve essere adeguatamente istruito ed equipaggiato dei necessari dispositivi di protezione.

Prima dello smaltimento, smontare la valvola e suddividere i componenti in base al tipo di materiale. Consultare le schede prodotto per maggiori informazioni. Avviare i materiali così suddivisi al riciclaggio (per es. materiali metallici) o allo smaltimento, in accordo alla legislazione locale in vigore e nel rispetto dell'ambiente.

DISPOSAL

For valve operating with hazardous media (toxic, corrosive...), if there is a possibility of residue remaining in the valve, take due safety precaution and carry out required cleaning operation. Personnel in charge must be trained and equipped with appropriate protection devices.

Prior to disposal, disassemble the valve and separate the component according to various materials. Please refer to product literature for more information. Forward sorted material to recycling (e.g. metallic materials) or disposal, according to local and currently valid legislation and under consideration of the environment.

I dati e le caratteristiche di questo catalogo sono forniti a titolo indicativo. La Brandoni S.p.A. si riserva di modificare una o più caratteristiche delle valvole senza preavviso. Per maggiori informazioni www.brandonivalves.com.

Brandoni SpA reserves the right to make changes in design and/or construction of the products at any time without prior notice. For further information, please refer to www.brandonivalves.com